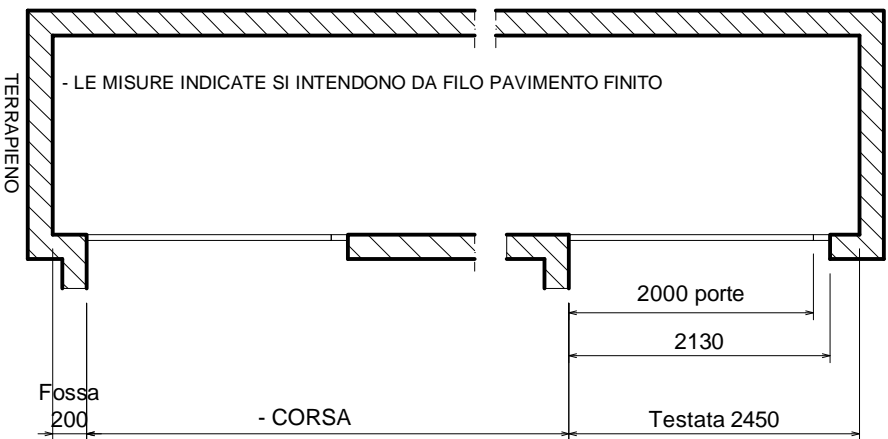
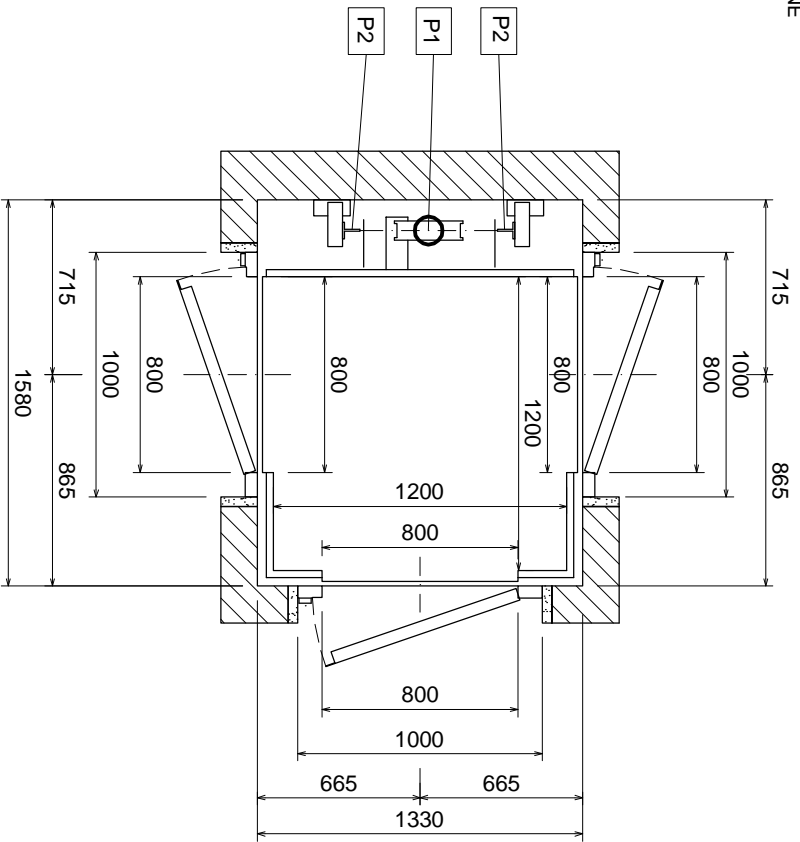


IL LOCALE MACCHINARIO O L'ARMADIO,
DOVE POSSIBILE, POSIZIONARLO SUL
LATO DEL PISTONE



LA TECNOLIFTS SI RISERVA IL DIRITTO DI MODIFICARE IN QUALSIASI MOMENTO LE DIMENSIONI RIPORTATE SUI DISEGNI

L'ASCENSORE PUO' ESSERE FORNITO ANCHE CON PISTONE A DESTRA

<p>CARICHI SU FONDO FOSSA : P1 : 1800 kg (appoggio pistone) P2 : 1050 kg (guide , presa paracadute o cabina in fossa) (carichi P1 e P2 non contemporanei)</p>	<p>SPINTE SULLE GUIDE</p> <p>F_y F_x</p> <p>Ex Fx= 500daN Fy= 100daN</p>	<p>ASCENSORE IDRAULICO A VELOCITA' RIDOTTA PORTATA MAX 300 kg - MANOVRA A UOMO PRESENTE PORTE DI PIANO MANUALI - SENZA PORTE DI CABINA IMPIANTO RISPONDENTE A: ALLEGATO IV DELLA DIRETTIVA 2006/42/CE</p>
<p>Disegno P7 05.02.2021 rev. 1</p>	<p>SCALA 1:30</p>	<p>DIRETTIVA 2006/42/CE</p> <p>N.B. : LE MISURE MURARIE SI INTENDONO A PIOMBO E FINITE, LASCIARE LE OPPORTUNE TOLLERANZE</p>
<p>N:\autocad\catalogo\p7</p>	<p>disegnatore:Frugoni A. approvazione: Ing. Fagioli</p>	

Via Artigianale, 2 - 25010 MONTIRONE (BS) ITALIA
Tel. 030.2677016 - Fax 030.2677161
www.technolifts.it - info@technolifts.it



FRABBRICA ASCENSORI S.p.A.