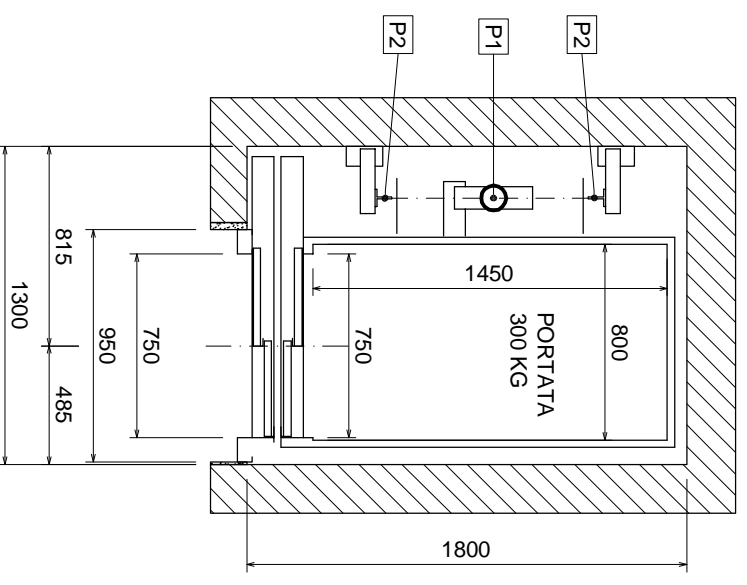
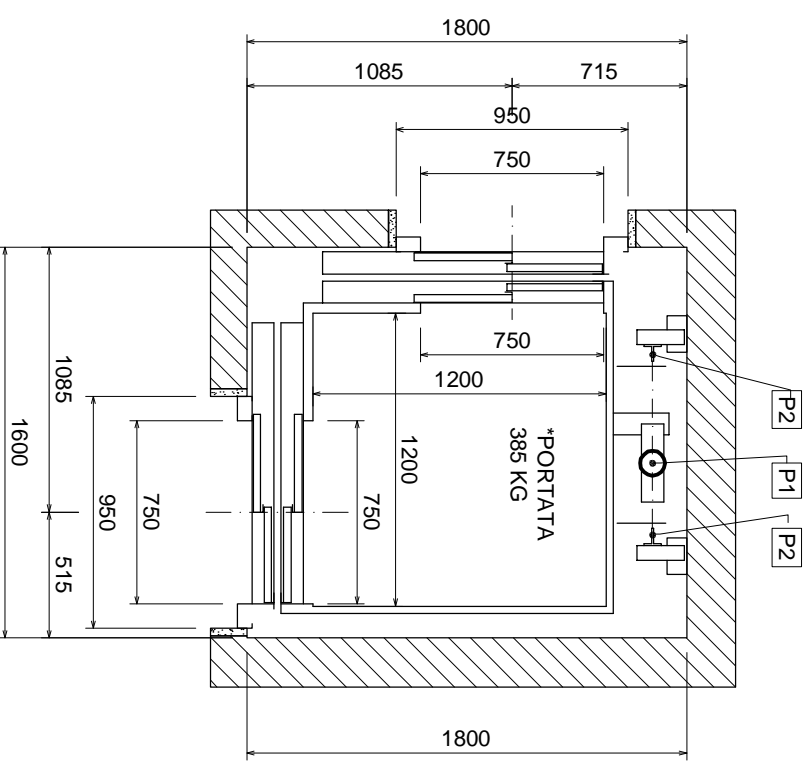


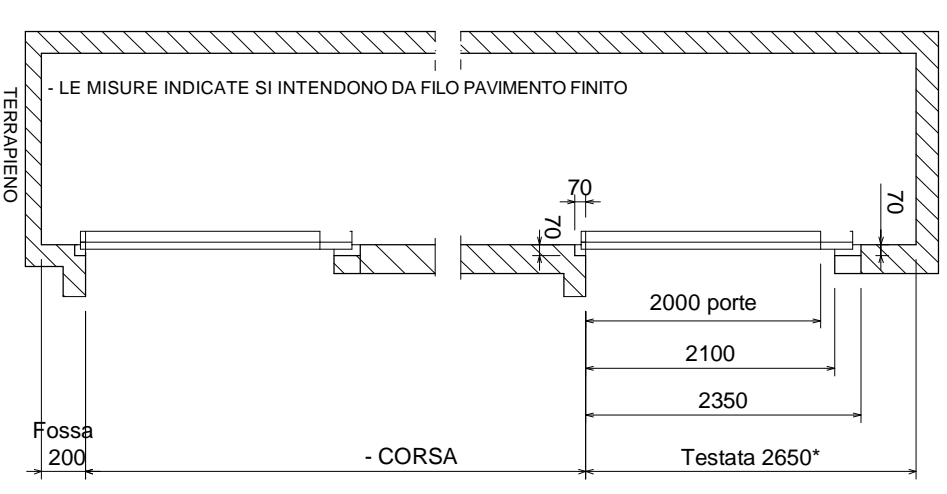
IL LOCALE MACCHINARIO O L'ARMADIO,
DOVE POSSIBILE, POSIZIONARLO SUL
LATO DEL PISTONE



STESSO IMPIANTO
INSERTO IN VANO METALLICO:
MISURE ESTERNE MONTANTI VANO 1450 X 1850



STESSO IMPIANTO
INSERTO IN VANO METALLICO:
MISURE ESTERNE MONTANTI VANO 1640 X 1850



* PER PORTE CON ANTE VETRATE TESTATA = 2850

LA TECNOLIFTS SI RISERVA IL DIRITTO DI MODIFICARE IN QUALSIASI MOMENTO LE DIMENSIONI RIPORTATE SUI DISEGNI L'ASCENSORE PUO' ESSERE FORNITO ANCHE CON PISTONE A DESTRA

CARICHI SU FONDO FOSSA : P1 : 2200 kg (appoggio pistone) P2 : 850 kg (guide , presa paracadute o cabina in fossa) (carichi P1 e P2 non contemporanei)		SPINTE SULLE GUIDE Fx = 620daN Fy = 230daN Ex = Fx Ey = Fy	
Disegno P6 05.02.2021 rev. 2 N:\autocad\catalogo\p6	SCALA 1:30 disegnatore: Fringoni A. approvazione: Ing. Fagioli	DIRETTIVA 2006/42/CE	ASCENSORE IDRAULICO A VELOCITA' RIDOTTA PORTATA MAX 385 Kg - MANOVRA AUTOMATICA PORTE DI CABINA AUTOMATICHE IMPIANTO RISPONDENTE A: ALLEGATO IV DELLA DIRETTIVA 2006/42/CE

FABBRICA ASCENSORI S.p.A.
 Via Artigianale, 2 - 25010 MONTIRONE (BS) ITALIA
 Tel. 030.2677016 - Fax 030.2677161
 www.tecnolifts.it - info@tecnolifts.it

N.B. : LE MISURE MURARIE SI INTENDONO A PIOMBO E FINITE, LASCIARE LE OPPORTUNE TOLLERANZE