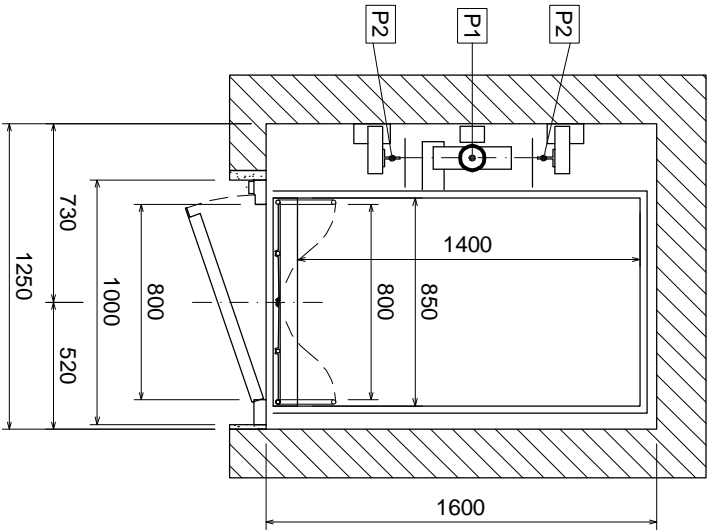
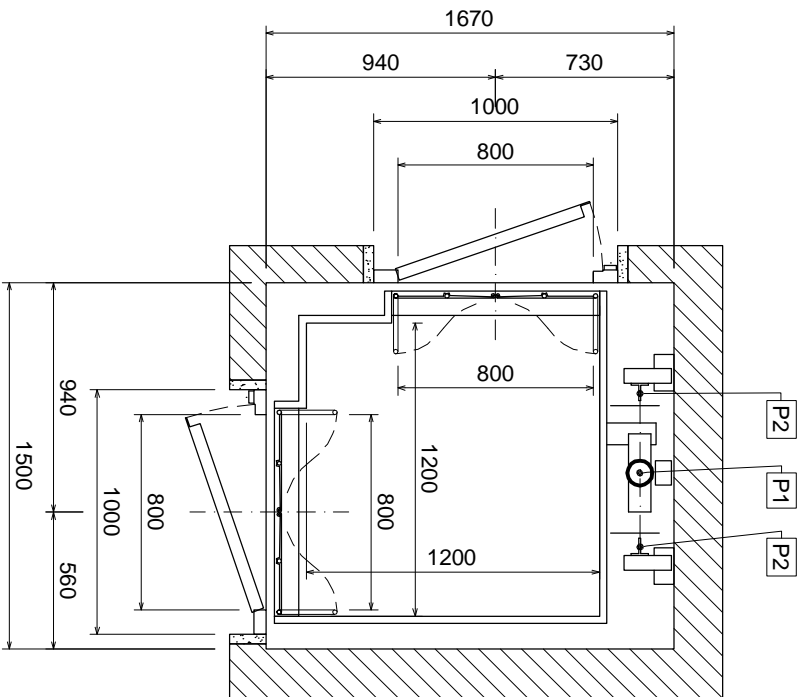


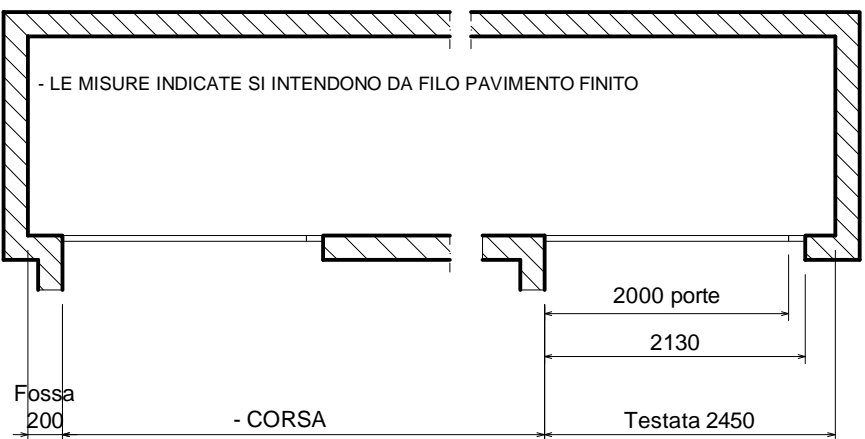
IL LOCALE MACCHINARIO O L'ARMADIO,
DOVE POSSIBILE, POSIZIONARLO SUL
LATO DEL PISTONE



STESSO IMPIANTO INSERITO IN VANO METALLICO :
MISURE ESTERNE MONTANTI VANO 1380 x 1720



STESSO IMPIANTO INSERITO IN VANO METALLICO :
MISURE ESTERNE MONTANTI VANO 1610 x 1800



LA TECNOLIFTS SI RISERVA IL DIRITTO DI MODIFICARE IN QUALSIASI MOMENTO LE DIMENSIONI RIPORTATE SUI DISEGNI

L'ASCENSORE PUO' ESSERE FORNITO ANCHE CON PISTONE A DESTRA

<p>CARICHI SU FONDO FOSSA : P1 : 2200 kg (appoggio pistone) P2 : 850 kg (guide , presa paracadute o cabina in fossa) (carichi P1 e P2 non contemporanei)</p>	<p>SPINTE SULLE GUIDE</p> <p>F_x F_y ↓ ↓ Ex Ey Fx= 630daN Fy= 200daN</p>	<p>ASCENSORE IDRAULICO A VELOCITA' RIDOTTA PORTATA MAX 300 kg - MANOVRA AUTOMATICA PORTE DI PIANO MANUALI - PORTE DI CABINA AUTOMATICHE A SOFFIETTO IMPIANTO RISPONDENTE A: ALLEGATO IV DELLA DIRETTIVA 2006/42/CE</p>	<p>DIRETTIVA 2006/42/CE</p> <p>N.B. : LE MISURE MURARIE SI INTENDONO A POMOBO E FINITE, LASCIARE LE OPPORTUNE TOLLERANZE</p>
<p>Disegno P4 05.02.2021 rev. 2 SCALA 1:30 N:\autocad\catalogo\P4</p>	<p>disegnatore: Frugoni A. approvazione: Ing. Fagioli</p>	<p>Via Artigianale, 2 - 25010 MONTIRONE (BS) ITALIA Tel. 030.2677016 - Fax 030.2677161 www.technolifts.it - info@technolifts.it</p>	<p>TECNOLIFTS FABBRICA ASCENSORI S.p.A.</p>