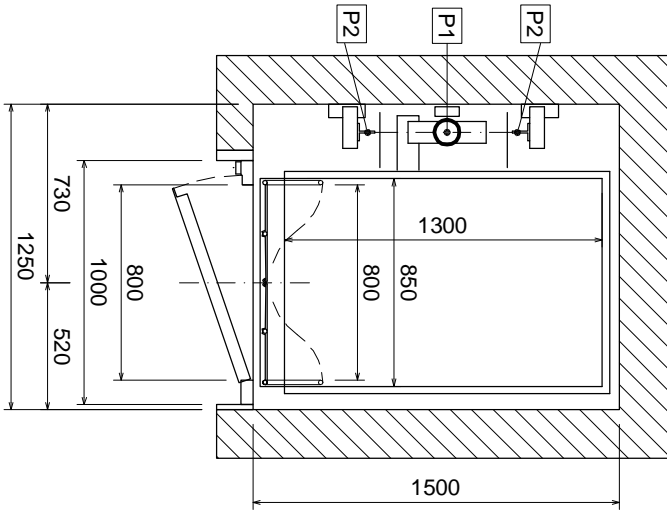
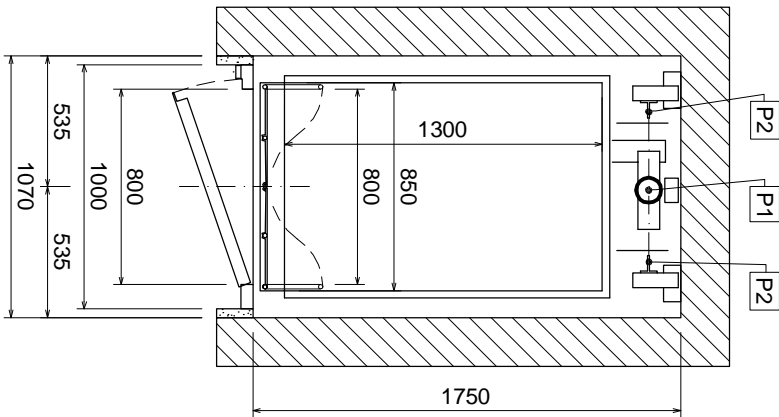


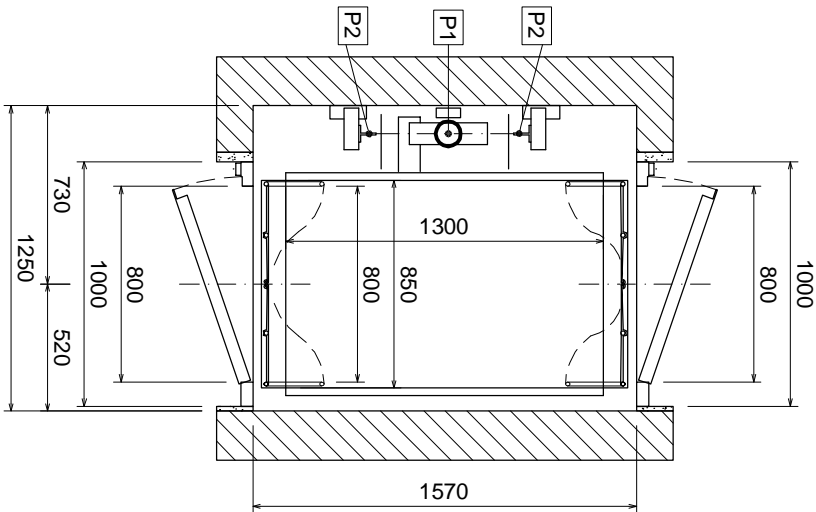
IL LOCALE MACCHINARIO O L'ARMADIO,  
DOVE POSSIBILE, POSIZIONARLO SUL  
LATO DEL PISTONE



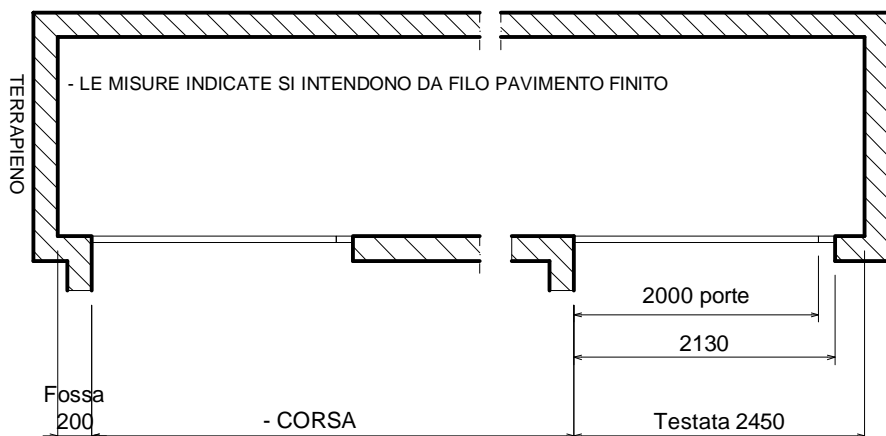
STESSO IMPIANTO  
INSERITO IN VANO METALLICO :  
MISURE ESTERNE MONTANTI VANO 1380 X 1650



STESSO IMPIANTO  
INSERITO IN VANO METALLICO :  
MISURE ESTERNE MONTANTI VANO 1210 X 1850



STESSO IMPIANTO  
INSERITO IN VANO METALLICO :  
MISURE ESTERNE MONTANTI VANO 1380 X 1670



- LE MISURE INDICATE SI INTENDONO DA FILO PAVIMENTO FINITO

- CORSA

LA TECNOLIFTS SI RISERVA IL DIRITTO DI MODIFICARE IN QUALSIASI MOMENTO LE DIMENSIONI RIPORTATE SUI DISEGNI

L'ASCENSORE PUO' ESSERE FORNITO ANCHE CON PISTONE A DESTRA

<b>CARICHI SU FONDO FOSSA :</b> P1 : 2000 kg (appoggio pistone) P2 : 800 kg (guide , presa paracadute o cabina in fossa) (carichi P1 e P2 non contemporanei)		<b>SPINTE SULLE GUIDE</b>  Fx = 620daN Fy = 200daN		<b>ASCENSORE IDRAULICO A VELOCITA' RIDOTTA PORTATA MAX 300 kg - MANOVRA AUTOMATICA PORTE DI PIANO MANUALI - PORTE DI CABINA AUTOMATICHE A SOFFIETTO IMPIANTO RISPONDENTE A: ALLEGATO IV DELLA DIRETTIVA 2006/42/CE</b>	
<b>Disegno P3</b> 05.02.2021 rev. 2 <small>N:\autocad\catalogo\p3</small>	SCALA 1:30	progettatore: Frugoni A. approvazione: Ing. Fagioli	DIRETTIVA 2006/42/CE	<b>N.B. : LE MISURE MURARIE SI INTENDONO A PIOMBO E FINITE, LASCIARE LE OPPORTUNE TOLLERANZE</b>	

**FRABRICA ASCENSORI S.p.A.**  
 Via Artigianale, 2 - 25010 MONTIRONE (BS) ITALIA  
 Tel. 030.2677016 - Fax 030.2677161  
 www.tecnolifts.it - info@tecnolifts.it