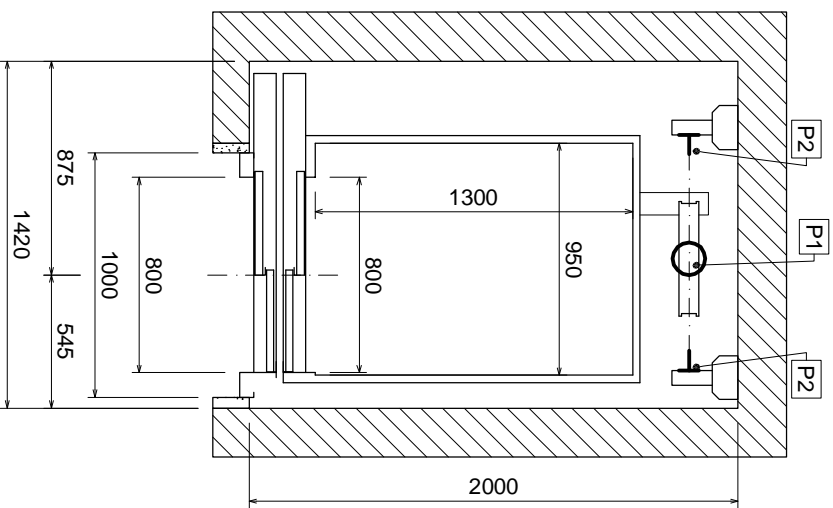
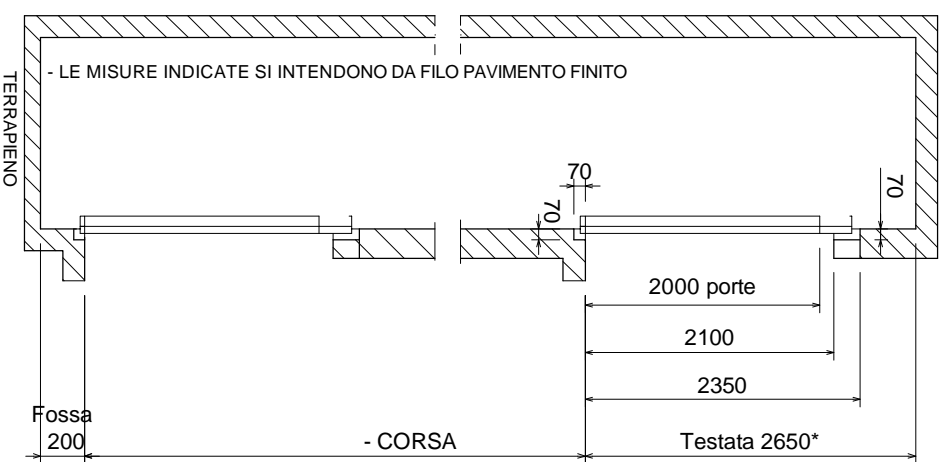


IL LOCALE MACCHINARIO O L'ARMADIO,
DOVE POSSIBILE, POSIZIONARLO SUL
LATO DEL PISTONE



* PER PORTE CON ANTE VETRATE TESTATA = 2850



ER CORSE SUPERIORI AI 15 M CONTATTARE IL NOSTRO UFFICIO TECNICO
LA TECNOLOGIA SI RISERVA IL DIRITTO DI MODIFICARE IN QUALSIASI MOMENTO LE DIMENSIONI RIPORTATE SUI DISEGNI

LASCENSORE PUO' ESSERE FORNITO ANCHE CON PISTONE A DESTRA

CARICHI SU FONDO FOSSA :	
P1 : 2150 kg (appoggio pistone)	
P2 : 850 kg (guide , presa paracadute o cabina in fossa)	
(carichi P1 e P2 non contemporanei)	
Disegno P29	09.02.2021 rev. 1
SCALA 1:30	
N:\naucad\catalogo\P29	

SPINTE SULLE GUIDE	
F _x ↓	F _y ↓
Ex	Fy
F _x = 450daN	F _y = 200daN
disegnatore: Frignoni A.	
approvazione: Ing. Fagioli	

ASCENSORE IDRAULICO A VELOCITA' RIDOTTA	
PORTATA MAX 300 kg - MANDRA AUTOMATICA	
PORTE DI PIANO AUTOMATICHE - PORTE DI CABINA AUTOMATICHE	
IMPIANTO RISPONDENTE A ALLEGATO IV DELLA DIRETTIVA 2006/42/CE	
DIRETTIVA 2006/42/CE	
N.B. : LE MISURE MURARIE SI INTENDONO A PIOMBO E FINITE, LASCIARE LE OPPORTUNE TOLLERANZE	

Via Artigianale, 2 - 25010 MONTRONE (BS) ITALIA
Tel. 030.2677016 - Fax 030.2677161
www.technolifts.it - info@technolifts.it

TECNOLIFTS
FABBRICA ASCENSORI S.p.A.