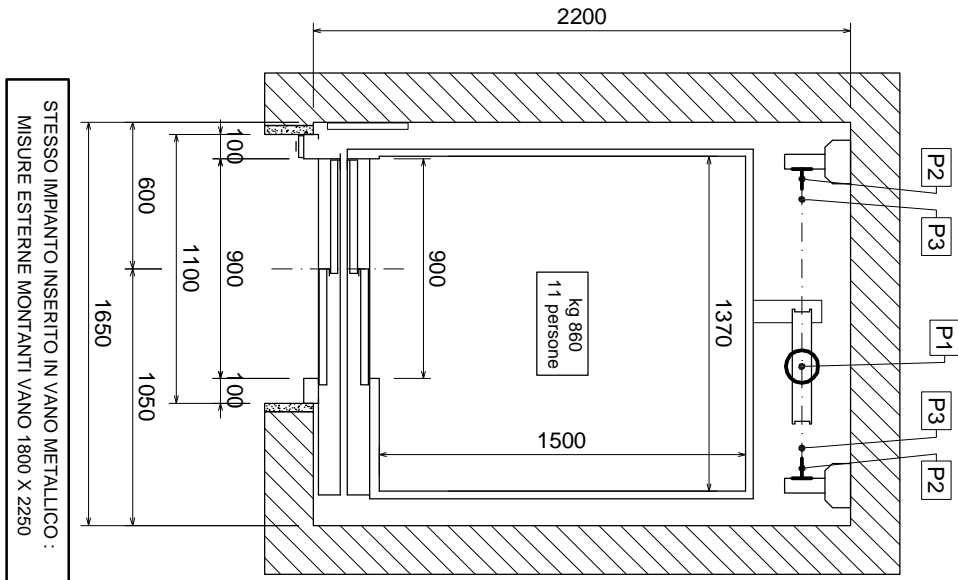
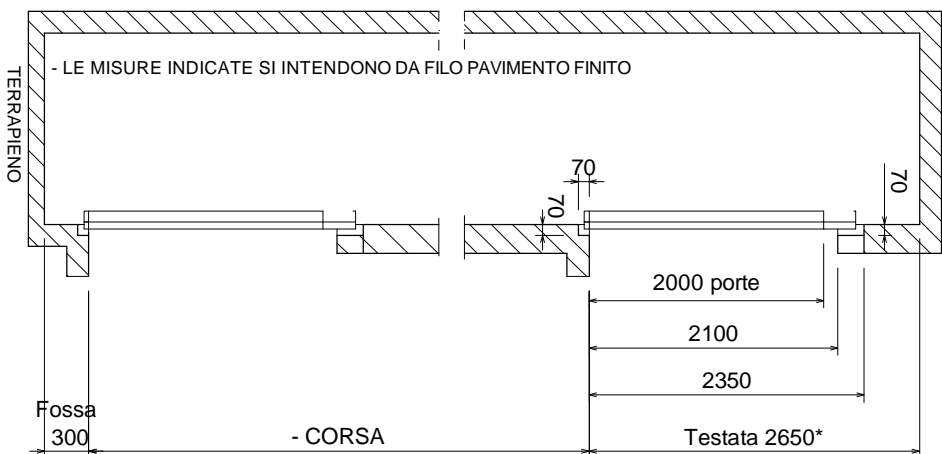


IL LOCALE MACCHINARIO O L'ARMADIO,  
DOVE POSSIBILE, POSIZIONARLO SUL  
LATO DEL PISTONE



\* PER PORTE CON ANTE VETRATE TESTATA = 2850



PER CORSE SUPERIORI AI 13 M CONTATTARE IL NOSTRO UFFICIO TECNICO  
LA TECNOLIFTS SI RISERVA IL DIRITTO DI MODIFICARE IN QUALSIASI MOMENTO LE DIMENSIONI RIPORTATE SUI DISEGNI

L'ASCENSORE PUO' ESSERE FORNITO ANCHE CON PISTONE A DESTRA

<b>CARICHI SU FONDO FOSSA :</b> P1 : 3150 kg (appoggio pistone) P2 : 2100 kg (guide , presa paracadute o cabina in fossa) (carichi P1 e P2 non contemporanei)		<b>SPINTE SULLE GUIDE</b> $F_x$ - $F_y$ $F_x = 925 \text{ daN}$ $F_y = 180 \text{ daN}$		<b>ASCENSORE IDRAULICO A VELOCITA' RIDOTTA</b> PORTATA MAX 600 kg - MANOVRA AUTOMATICA PORTE DI PIANO AUTOMATICHE - PORTE DI CABINA AUTOMATICHE IMPIANTO RISPONDENTE A: ALLEGATO IV DELLA DIRETTIVA 2006/42/CE	
Disegno P28	09.02.2021 rev. 1	SCALA 1:30	progettatore: Frugoni A. approvazione: Ing. Fagioli	DIRETTIVA 2006/42/CE	<b>N.B. : LE MISURE MURARIE SI INTENDONO A PIOMBO E FINITE, LASCIARE LE OPPORTUNE TOLLERANZE</b>

  
**FRABBRICA ASCENSORI S.p.A.**  
 Via Artigianale, 2 - 25010 MONTIRONE (BS) ITALIA  
 Tel. 030.2677016 - Fax 030.2677161  
 www.tecnolifts.it - info@tecnolifts.it