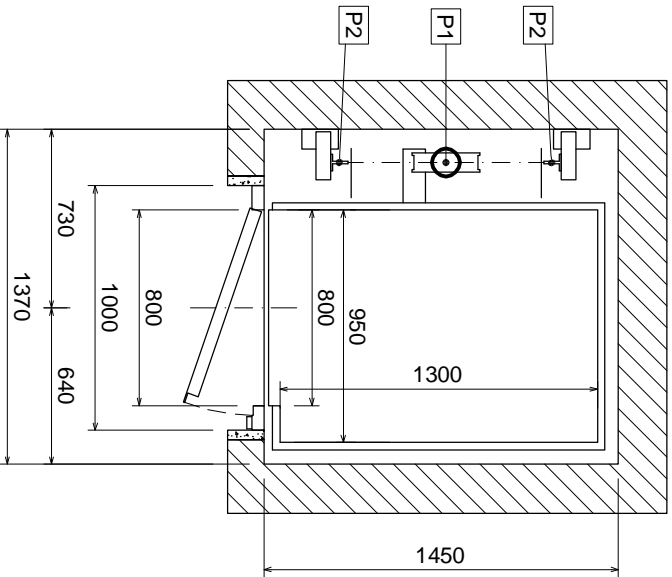
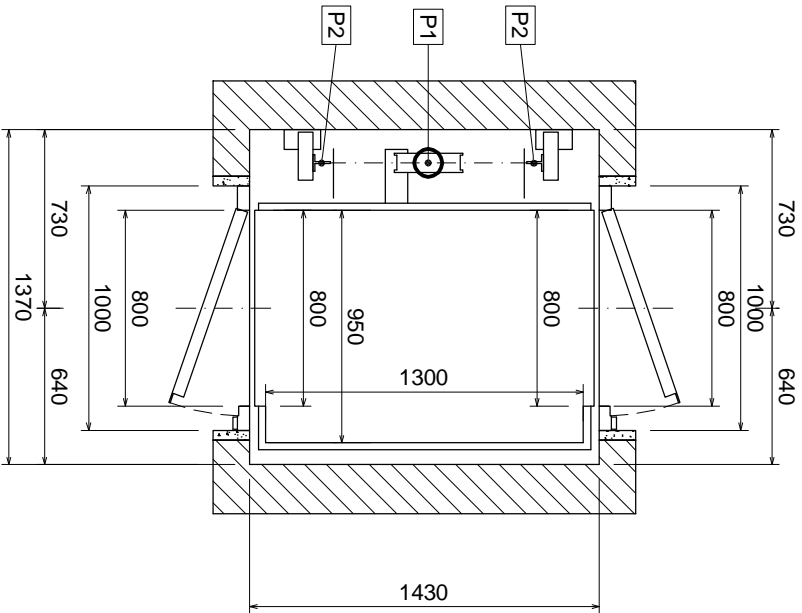


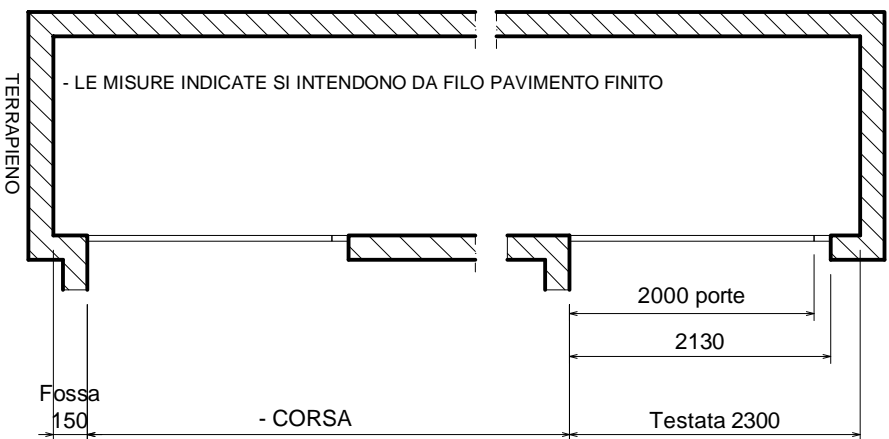
IL LOCALE MACCHINARIO O L'ARMADIO,
DOVE POSSIBILE, POSIZIONARLO SUL
LATO DEL PISTONE



STESSO IMPIANTO INSERITO IN VANO METALLICO :
MISURE ESTERNE MONTANTI VANO 1500 x 1550



STESSO IMPIANTO INSERITO IN VANO METALLICO :
MISURE ESTERNE MONTANTI VANO 1500 x 1530



PER CORSE SUPERIORI AI 13 M. CONTATTARE IL NOSTRO UFFICIO TECNICO
LA TECNOlifTS SI RISERVA IL DIRITTO DI MODIFICARE IN QUALSIASI MOMENTO LE DIMENSIONI RIPORTATE SUI DISEGNI

L'ASCENSORE PUO' ESSERE FORNITO ANCHE CON PISTONE A DESTRA

<p>CARICHI SU FONDO FOSSA : P1 : 2150 kg (appoggio pistone) P2 : 850 kg (guide , presa paracadute o cabina in fossa) (carichi P1 e P2 non contemporanei)</p>	<p>SPINTE SULLE GUIDE</p> <p>Fx = 450daN Fy = 180daN</p> <p>designatore: Frugoni A. approvazione: Ing. Fagioli</p>	<p>ASCENSORE IDRAULICO A VELOCITA' RIDOTTA PORTATA MAX 300 kg - MANOVRA A UOMO PRESENTE PORTE DI PIANO MANUALI - SENZA PORTE DI CABINA IMPIANTO RISPONDENTE A: ALLEGATO IV DELLA DIRETTIVA 2006/42/CE</p> <p>DIRETTIVA 2006/42/CE</p> <p>N.B. : LE MISURE MURARIE SI INTENDONO A PIOMBO E FINITE, LASCIARE LE OPPORTUNE TOLLERANZE</p>
<p>Disegno P27 Nauticad/catalogn/P27</p>	<p>09.02.2021 rev. 1 SCALA 1:30</p>	

Via Artigianale, 2 - 25010 MONTIRONE (BS) ITALIA
Tel. 030.2677016 - Fax 030.2677161
www.technolifts.it - info@technolifts.it

FABBRICA ASCENSORI S.p.A.