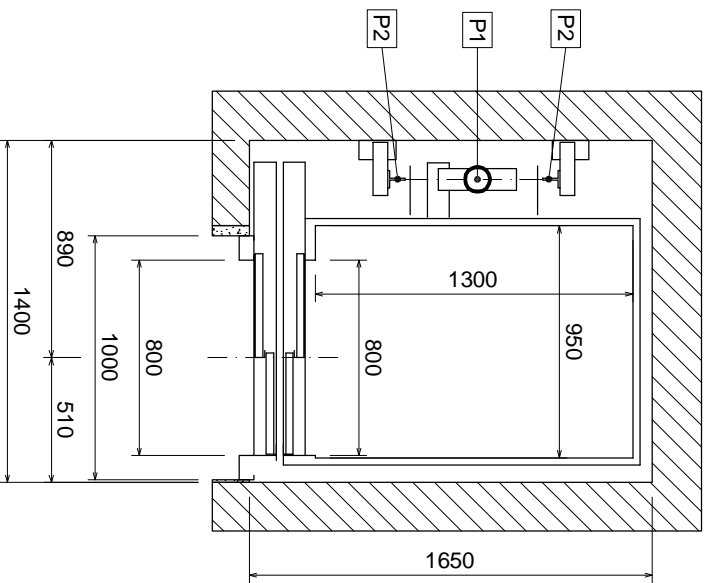
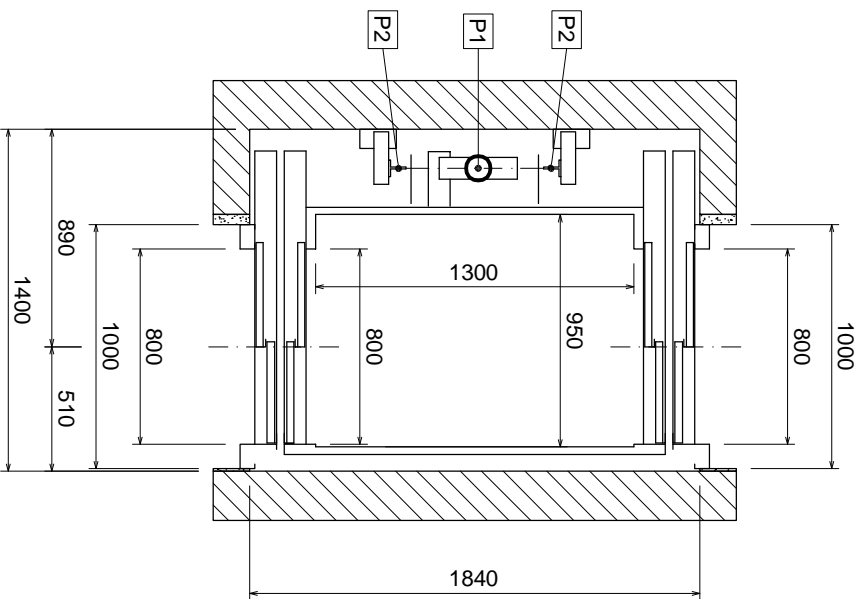


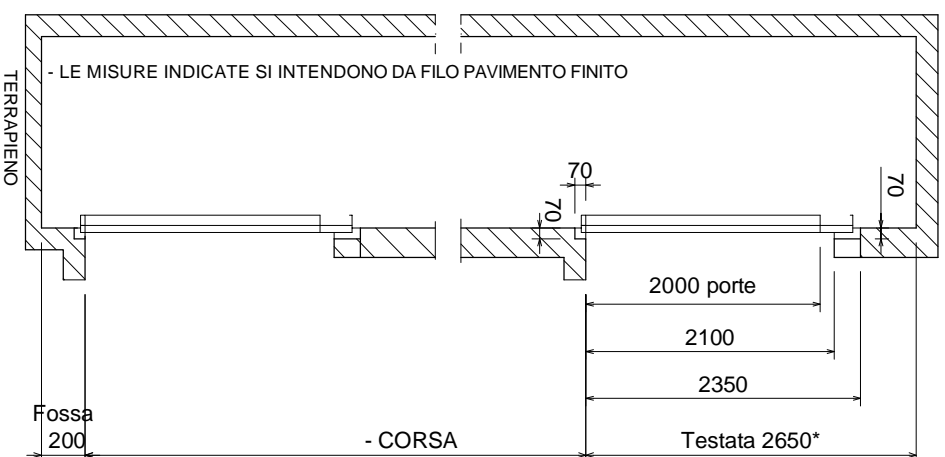
IL LOCALE MACCHINARIO O L'ARMADIO,  
DOVE POSSIBILE, POSIZIONARLO SUL  
LATO DEL PISTONE



STESSO IMPIANTO  
INSERTO IN VANO METALLICO:  
MISURE ESTERNE MONTANTI VANO 1550 X 1700



STESSO IMPIANTO  
INSERTO IN VANO METALLICO:  
MISURE ESTERNE MONTANTI VANO 1550 X 1800



\* PER PORTE CON ANTE VETRATE TESTATA = 2850

PER CORSE SUPERIORI AI 15 M CONTATTARE IL NOSTRO UFFICIO TECNICO  
LA TECNOLOGIA SI RISERVA IL DIRITTO DI MODIFICARE IN QUALSIASI MOMENTO LE DIMENSIONI RIPORTATE SUI DISEGNI

L'ASCENSORE PUO' ESSERE FORNITO ANCHE CON PISTONE A DESTRA

CARICHI SU FONDO FOSSA :  
P1 : 2150 kg (appoggio pistone)  
P2 : 850 kg (guide , presa paracadute o cabina in fossa)  
(carichi P1 e P2 non contemporanei)

SPINTE SULLE GUIDE  
F<sub>x</sub> F<sub>y</sub>  
Ex Fy = 450daN  
Fy = 200daN

ASCENSORE IDRAULICO A VELOCITA' RIDOTTA  
PORTATA MAX 300 kg - MANOVRA AUTOMATICA  
PORTE DI PIANO AUTOMATICHE - PORTE DI CABINA AUTOMATICHE :  
IMPIANTO RISPONDENTE A: ALLEGATO IV DELLA DIRETTIVA 2006/42/CE

Disegno P26 p9.02.2021 REV. 1  
SCALA 1:30  
Htautoadcatalogol P26

disegnatore: Frugoni  
approvazione: Ing. Fagioli

DIRETTIVA  
2006/42/CE

**N.B. : LE MISURE MURARIE SI INTENDONO A PIOMBO E FINITE CASO A RICHIESTA PER PORTINE A DESTRA**

**TECNOLOGIA**  
FABBRICA ASCENSORI S.p.A.  
Via Artigianale, 2 - 25010 MONTIRONE (BS) ITALIA  
Tel. 030.2677016 - Fax 030.2677161  
www.tecnolifts.it - info@tecnolifts.it