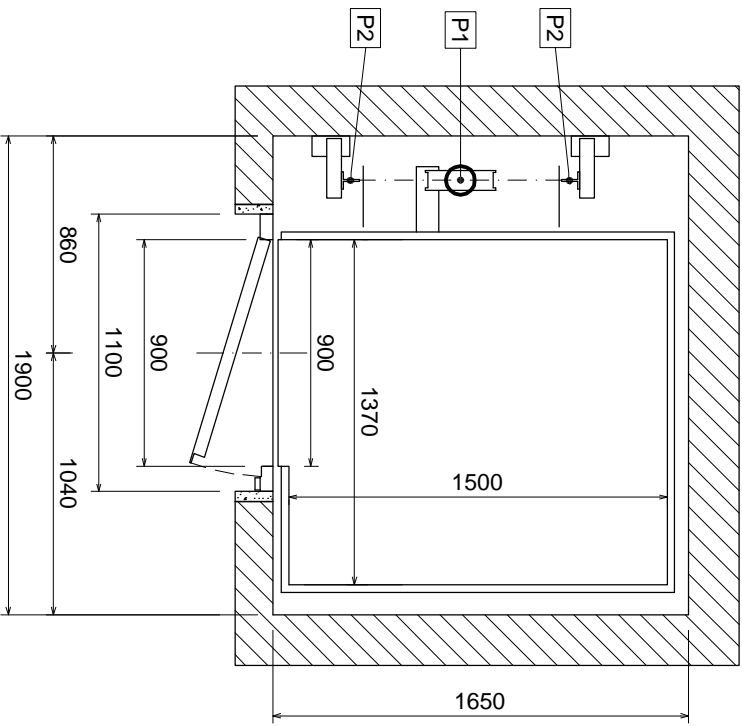
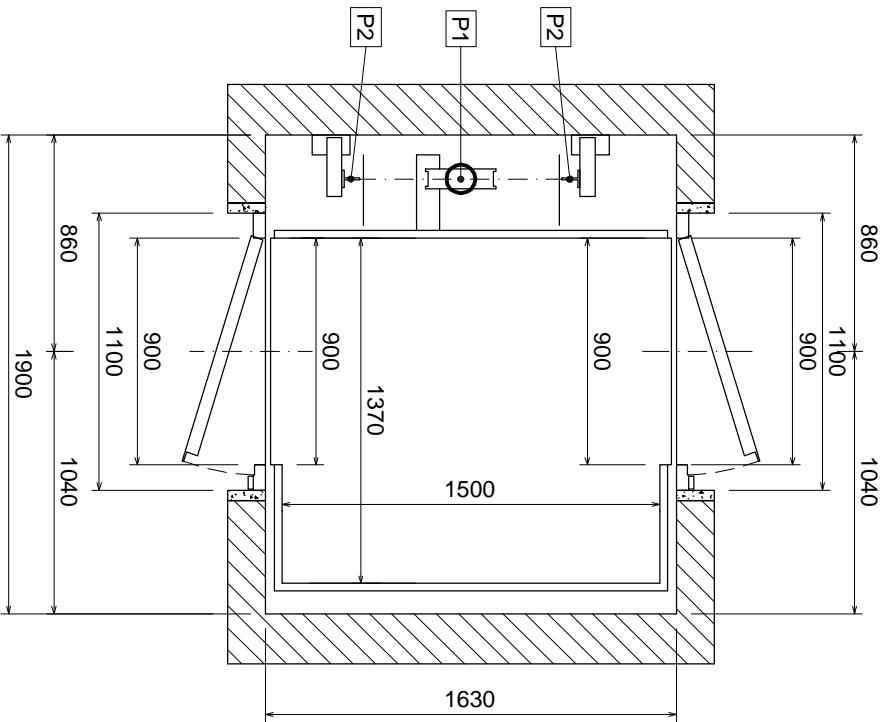


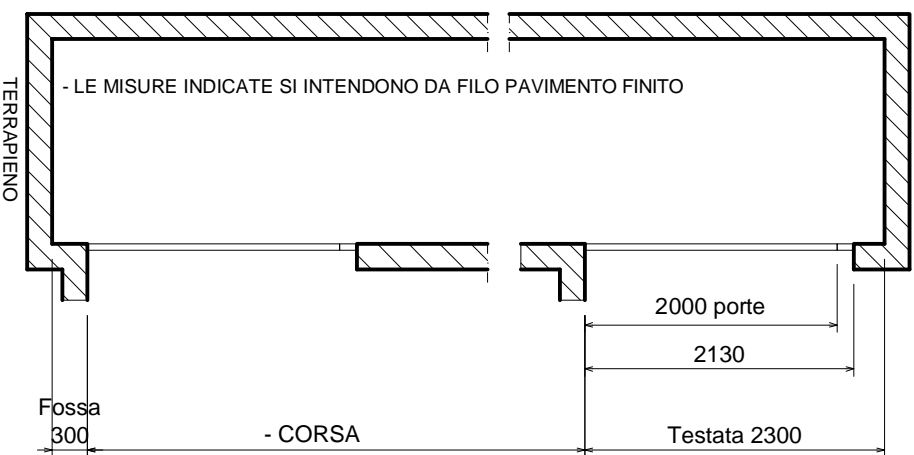
IL LOCALE MACCHINARIO O L'ARMADIO,
DOVE POSSIBILE, POSIZIONARLO SUL
LATO DEL PISTONE



STESSO IMPIANTO INSERITO IN VANO METALLICO :
MISURE ESTERNE MONTANTI VANO 2050 x 1750



STESSO IMPIANTO INSERITO IN VANO METALLICO :
MISURE ESTERNE MONTANTI VANO 2050 x 1730



PER CORSE SUPERIORI AI 13 M CONTATTARE IL NOSTRO UFFICIO TECNICO
LA TECHNOLIFTS SI RISERVA IL DIRITTO DI MODIFICARE IN QUALSIASI MOMENTO LE DIMENSIONI RIPORTATE SUI DISEGNI

L'ASCENSORE PUO' ESSERE FORNITO ANCHE CON PISTONE A DESTRA

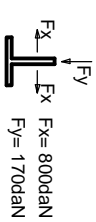
CARICHI SU FONDO FOSSA :

P1 : 2800 kg (appoggio pistone)

P2 : 1850 kg (guide , presa paracadute o cabina in fossa)

(carichi P1 e P2 non contemporanei)

SPINTE SULLE GUIDE



Disegno P25 09.02.2021 rev. 1 SCALA 1:30
N:\autocad\catalogo\P25

disegnatore: Frugoni A.
approvazione: Ing. Fagiolli

DIRETTIVA
2006/42/CE

N.B. : LE MISURE MURARIE SI INTENDONO A PIOMBO E FINITE, LASCIARE LE OPPORTUNE TOLLERANZE

TECHNOLIFTS
FABBAICA ASCENSORI S.p.A.
Via Artigianale, 2 - 25010 MONTIRONE (BS) ITALIA
Tel. 030.2677016 - Fax 030.2677161
www.technolifts.it - info@technolifts.it