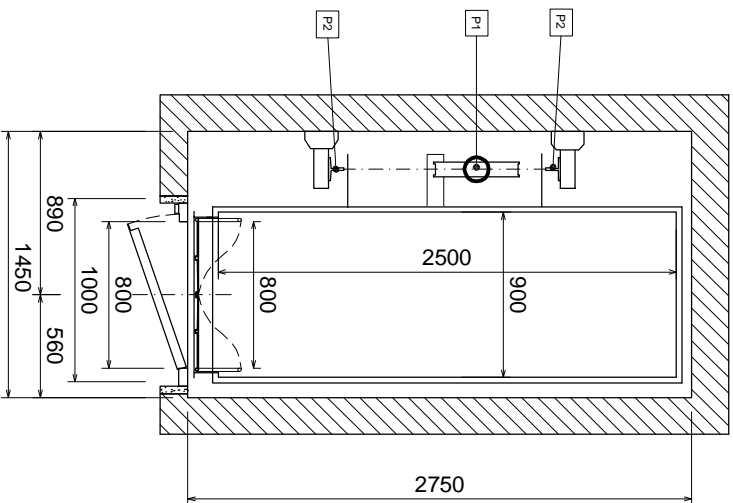
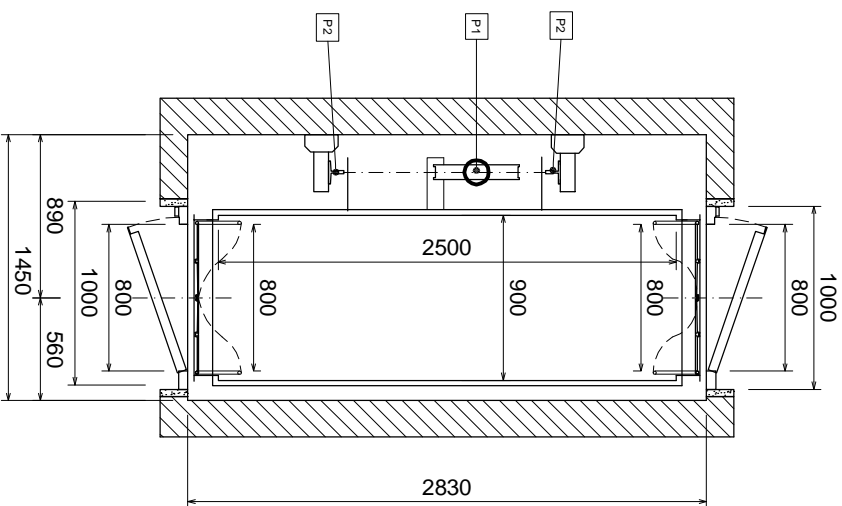


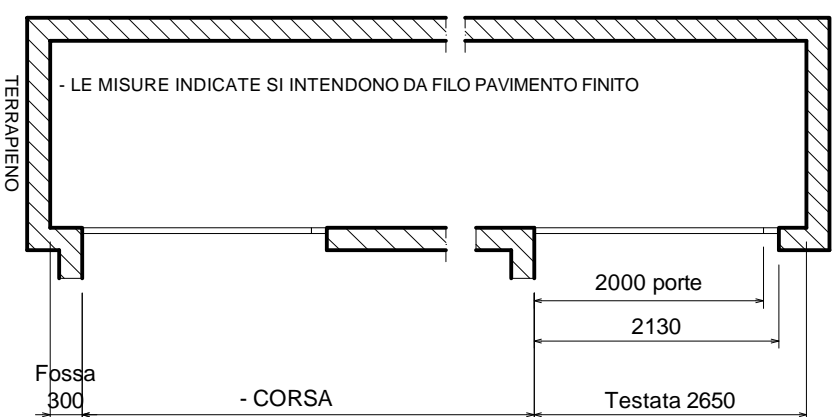
IL LOCALE MACCHINARIO O L'ARMADIO,
DOVE POSSIBILE, POSIZIONARLO SUL
LATO DEL PISTONE



STESSO IMPIANTO
INSERITO IN VANO METALLICO :
MISURE ESTERNE MONTANTI VANO 1650 X 2870



STESSO IMPIANTO
INSERITO IN VANO METALLICO :
MISURE ESTERNE MONTANTI VANO 1650 X 2900



2450* A RICHIESTA
ESECUZIONE SPECIALE

PER CORSE SUPERIORI AI 13 M CONTATTARE IL NOSTRO UFFICIO TECNICO
LA TECNOLIFTS SI RISERVA IL DIRITTO DI MODIFICARE IN QUALSIASI MOMENTO LE DIMENSIONI RIPORTATE SUI DISEGNI

L'ASCENSORE PUO' ESSERE FORNITO ANCHE CON PISTONE A DESTRA

CARICHI SU FONDO FOSSA :
P1 : 3350 kg (appoggio pistone)
P2 : 2250 kg (guide , presa paracadute o cabina in fossa)
(carichi P1 e P2 non contemporanei)

SPINTE SULLE GUIDE
F_x F_y
F_x Ex F_y = 710daN
F_y = 330daN

ASCENSORE IDRULICO A VELOCITA' RIDOTTA
PORTATA MAX 800 kg - MANOVRA AUTOMATICA
PORTE DI PIANO MANUALI - PORTE DI CABINA AUTOMATICHE A SOFFIETTO
IMPIANTO RISPONDENTE A : ALLEGATO IV DELLA DIRETTIVA 2006/42/CE

Disegno P23 09.02.2021 rev. 1 SCALA 1:40
N:\naucad\catalogo\P23

disegnatore: Frignori A.
approvazione: Ing. Fagioli

DIRETTIVA
2006/42/CE

N.B. : LE MISURE MURARIE SI INTENDONO A PIOMBO E FINITE, LASCIARE LE OPPORTUNE TOLLERANZE

TECNOLIFTS
FABBRICA ASCENSORI S.p.A.
Via Artigianale, 2 - 25010 MONTIRONE (BS) ITALIA
Tel. 030.2677016 - Fax 030.2677161
www.technolifts.it - info@technolifts.it