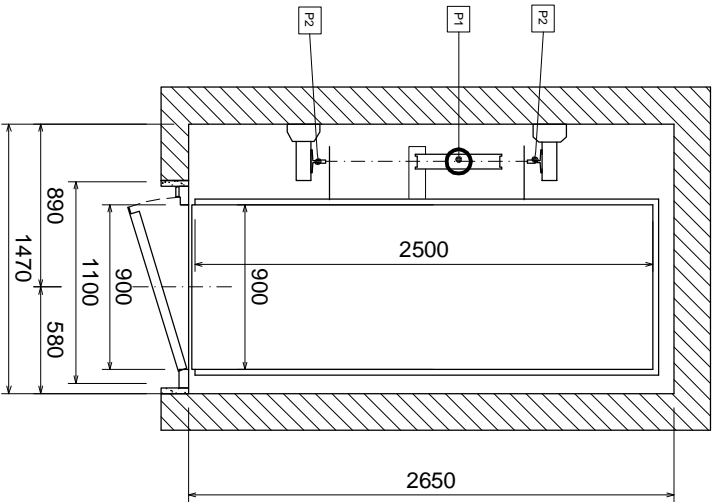
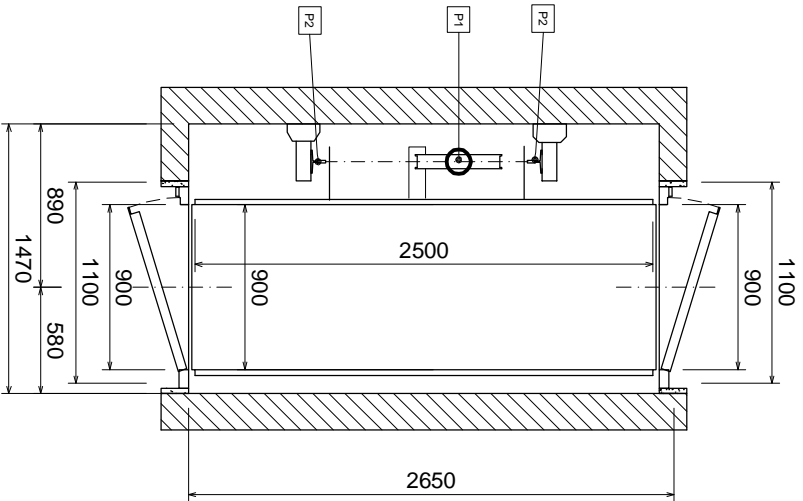


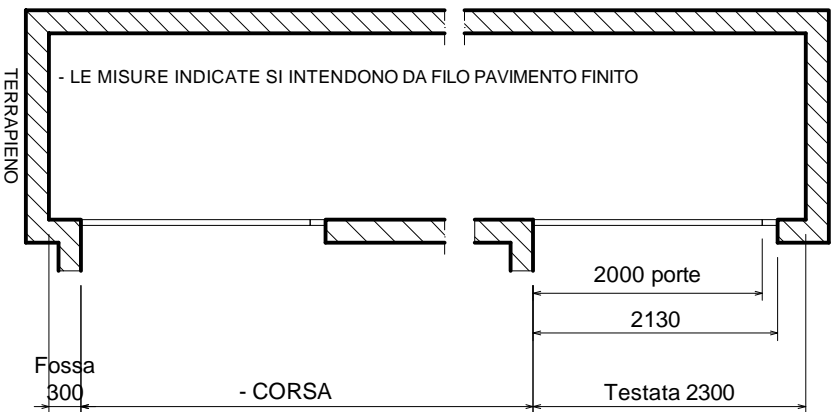
IL LOCALE MACCHINARIO O L'ARMADIO,
DOVE POSSIBILE, POSIZIONARLO SUL
LATO DEL PISTONE



STESSO IMPIANTO
INSERITO IN VANO METALLICO:
MISURE ESTERNE MONTANTI VANO 1680 X 2750



STESSO IMPIANTO
INSERITO IN VANO METALLICO:
MISURE ESTERNE MONTANTI VANO 1680 X 2670



PER CORSE SUPERIORI AI 13 M CONTATTARE IL NOSTRO UFFICIO TECNICO
LA TECNOLIFTS SI RISERVA IL DIRITTO DI MODIFICARE IN QUALSIASI MOMENTO LE DIMENSIONI RIPORTATE SUI DISEGNI

L'ASCENSORE PUO' ESSERE FORNITO ANCHE CON PISTONE A DESTRA

CARICHI SU FONDO FOSSA:
P1 : 3350 Kg (appoggio pistone)
P2 : 2250 Kg (guide , presa paracadute o cabina in fossa)
(carichi P1 e P2 non contemporanei)

SPINTE SULLE GUIDE
F_x F_y
F_x Ex F_x= 800daN
F_y Fy= 400daN

ASCENSORE IDRRAULICO A VELOCITA' RIDOTTA
PORTATA MAX 750 kg - MANOVRA UOMO PRESENTE
PORTE DI PIANO MANUALI - SENZA PORTE DI CABINA
IMPIANTO RISPONDENTE A : ALLEGATO IV DELLA DIRETTIVA 2006/42/CE

Disegno P22 09.02.2021 rev. 1
SCALA 1:40
N:\naucad\catalogo\P22

disegnatore: Frignori A.
approvazione: Ing. Fagioli

DIRETTIVA
2006/42/CE

N.B. : LE MISURE MURARIE SI INTENDONO A PIOMBO E FINITE, LASCIARE LE OPPORTUNE TOLLERANZE

Via Artigianale, 2 - 25010 MONTIRONE (BS) ITALIA
Tel. 030.2677016 - Fax 030.2677161
www.technolifts.it - info@technolifts.it

TECNOLIFTS
FABBRICA ASCENSORI S.p.A.