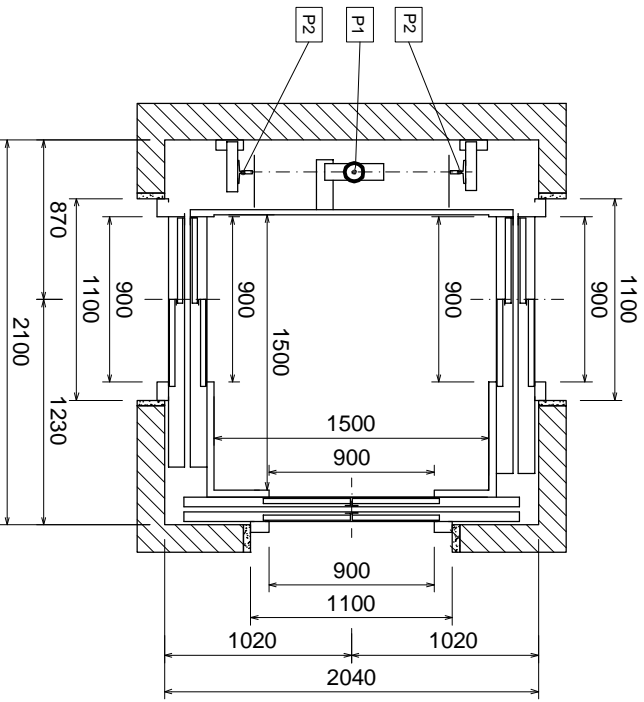
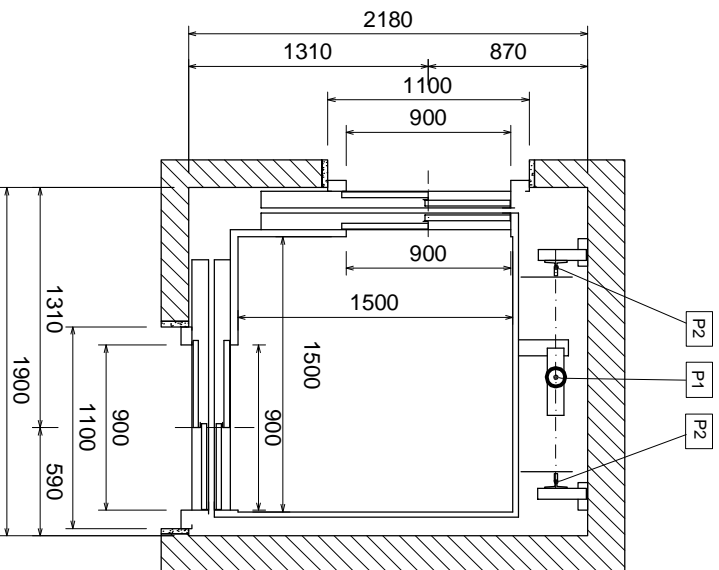


IL LOCALE MACCHINARIO O L'ARMADIO,  
DOVE POSSIBILE, POSIZIONARLO SUL  
LATO DEL PISTONE

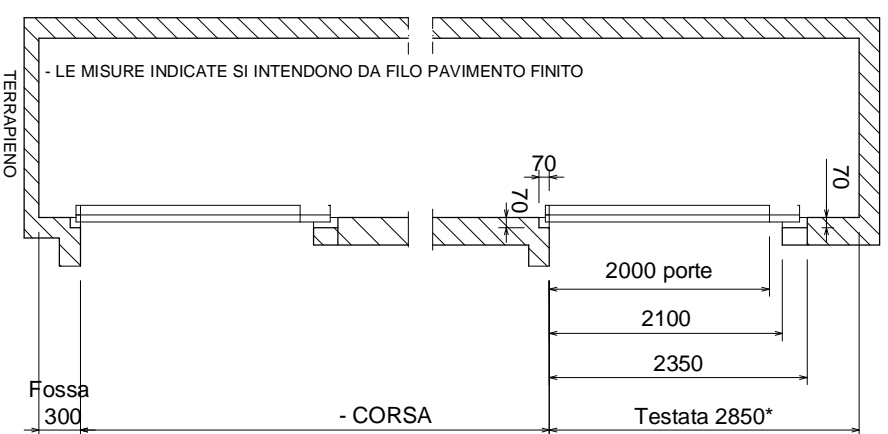


STESSO IMPIANTO INSERITO IN VANO METALLICO :  
MISURE ESTERNE MONTANTI VANO 2240 X 2120



STESSO IMPIANTO INSERITO IN VANO METALLICO :  
MISURE ESTERNE MONTANTI VANO 2240 X 1940

SOLO PER IMPIANTO 2 ACCESSI  
TESTATA 2650



PER CORSE SUPERIORI AI 13 M CONTATTARE IL NOSTRO UFFICIO TECNICO  
LA TECNOLIFTS SI RISERVA IL DIRITTO DI MODIFICARE IN QUALSIASI MOMENTO LE DIMENSIONI RIPORTATE SUI DISEGNI

L'ASCENSORE PUO' ESSERE FORNITO ANCHE CON PISTONE A DESTRA

CARICHI SU FONDO FOSSA :  
P1 : 3150 Kg (appoggio pistone)  
P2 : 2100 Kg (guide , presa paracadute o cabina in fossa)  
(carichi P1 e P2 non contemporanei)

SPINTE SULLE GUIDE  
F<sub>x</sub> F<sub>y</sub>  
Ex Fx= 925 daN  
Fy= 180 daN

ASCENSORE IDRAULICO A VELOCITA' RIDOTTA  
PORTATA MAX 600 Kg - MANOVRA AUTOMATICA  
PORTE DI PIANO AUTOMATICHE - PORTE DI CABINA AUTOMATICHE  
IMPIANTO RISPONDENTE A : ALLEGATO IV DELLA DIRETTIVA 2006/42/CE

Disegno P21 09.02.2021 rev. 1 SCALA 1:40  
N:\naucad\catalogo\P21

disegnatore: Frugoni A.  
approvazione: Ing. Fagioli

DIRETTIVA  
2006/42/CE

**N.B. : LE MISURE MURARIE SI INTENDONO A PIOMBO E FINITE, LASCIARE LE OPPORTUNE TOLLERANZE**

**TECNOLIFTS**  
FABBRICA ASCENSORI S.p.A.  
Via Artigianale, 2 - 25010 MONTIRONE (BS) ITALIA  
Tel. 030.2677016 - Fax 030.2677161  
www.technolifts.it - info@technolifts.it