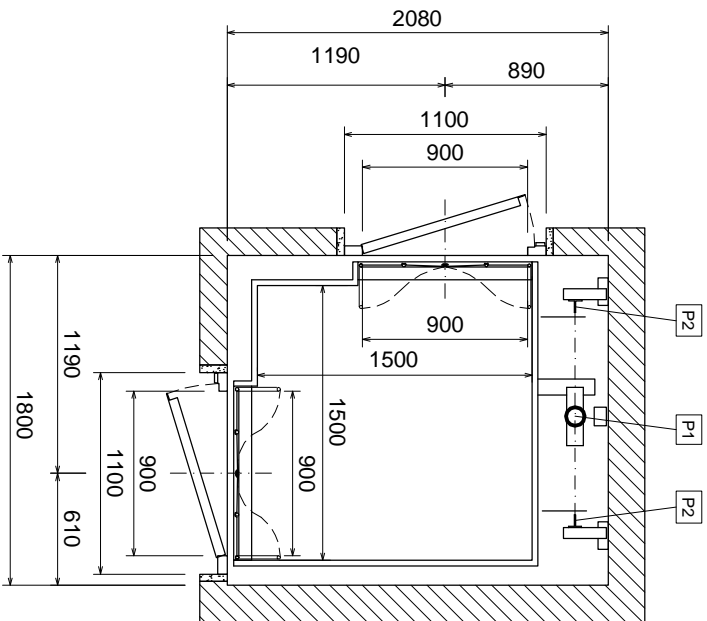
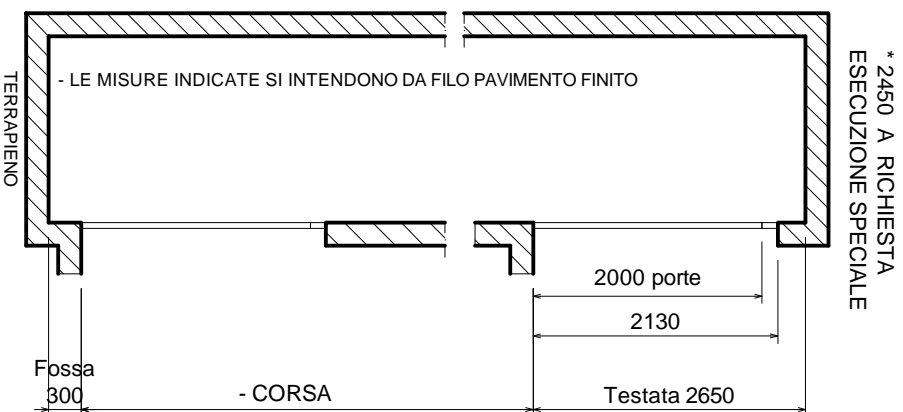


IL LOCALE MACCHINARIO O L'ARMADIO,
DOVE POSSIBILE, POSIZIONARLO SUL
LATO DEL PISTONE

STESSO IMPIANTO INSERITO IN VANO METALLICO:
MISURE ESTERNE MONTANTI VANO 2200 X 1930



STESSO IMPIANTO INSERITO IN VANO METALLICO:
MISURE ESTERNE MONTANTI VANO 2200 X 1920



* 2450 A RICHIESTA
ESECUZIONE SPECIALE

TERRAPIENO

- LE MISURE INDICATE SI INTENDONO DA FILO PAVIMENTO FINITO

- CORSA

Fossa
300

PER CORSE SUPERIORI AI 13 M CONTATTARE IL NOSTRO UFFICIO TECNICO
LA TECNOLIFTS SI RISERVA IL DIRITTO DI MODIFICARE IN QUALSIASI MOMENTO LE DIMENSIONI RIPORTATE SUI DISEGNI

L'ASCENSORE PUO' ESSERE FORNITO ANCHE CON PISTONE A DESTRA

CARICHI SU FONDO FOSSA :
P1 : 3100 kg (appoggio pistone)
P2 : 2050 kg (guide , pesa paracadute o cabina in
fossa)
(carichi P1 e P2 non contemporanei)

SPINTE SULLE GUIDE
F_V
F_X F_Y
F_X = 900 daN
F_Y = 150 daN

ASCENSORE IDRAULICO A VELOCITA' RIDOTTA
PORTATA MAX 525 kg - MANOVRA AUTOMATICA
PORTE DI PIANO MANUALI - PORTE DI CABINA AUTOMATICHE A SOFFIETTO
IMPIANTO RISPONDENTE A: ALLEGATO IV DELLA DIRETTIVA 2006/42/CE

Disegno P20 08.02.2021 rev. 1 SCALA 1:40
Nauticadacatalogo\p20

disegnatore: Frugoni A.
approvazione: Ing. Fagioli

DIRETTIVA
2006/42/CE

**N.B. : LE MISURE MURARIE SI INTENDONO A PIOMBO E
FINITE, LASCIARE LE OPPORTUNE TOLLERANZE**

TECNOLIFTS
FABBRICA ASCENSORI S.p.A.
Via Artigianale, 2 - 25010 MONTIRONE (BS) ITALIA
Tel. 030.2677016 - Fax 030.2677161
www.technolifts.it - info@technolifts.it