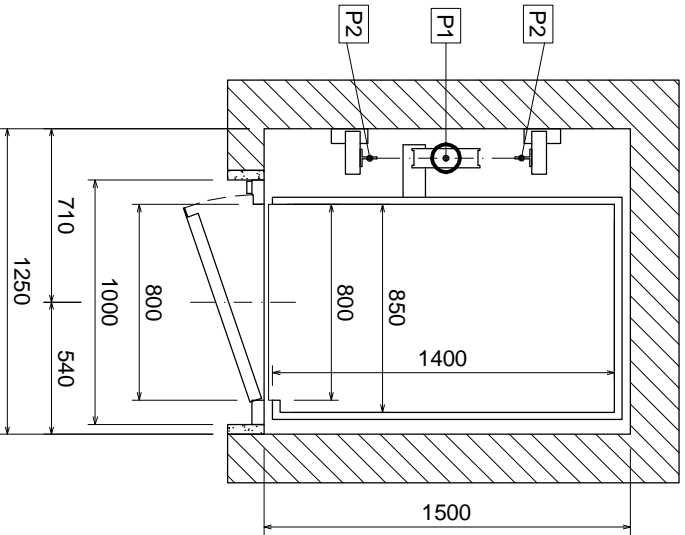
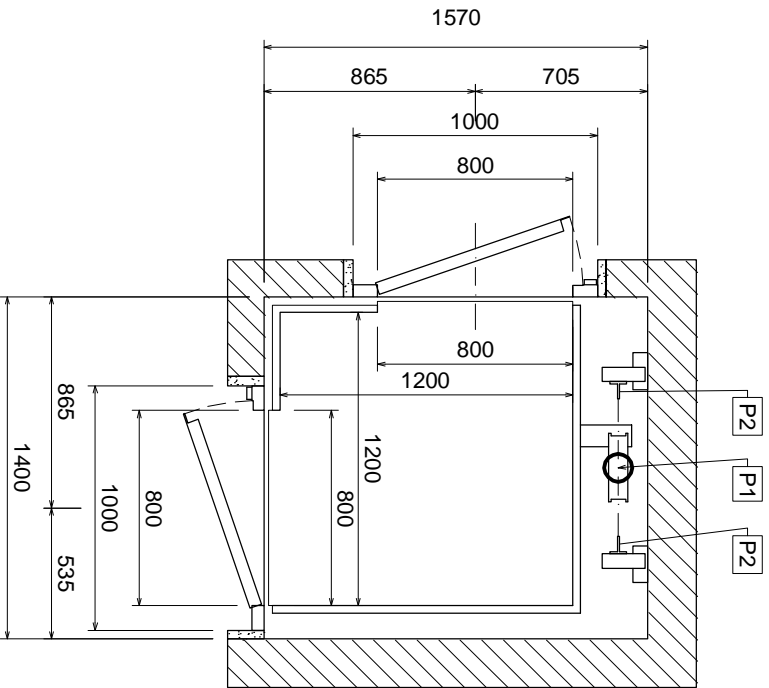


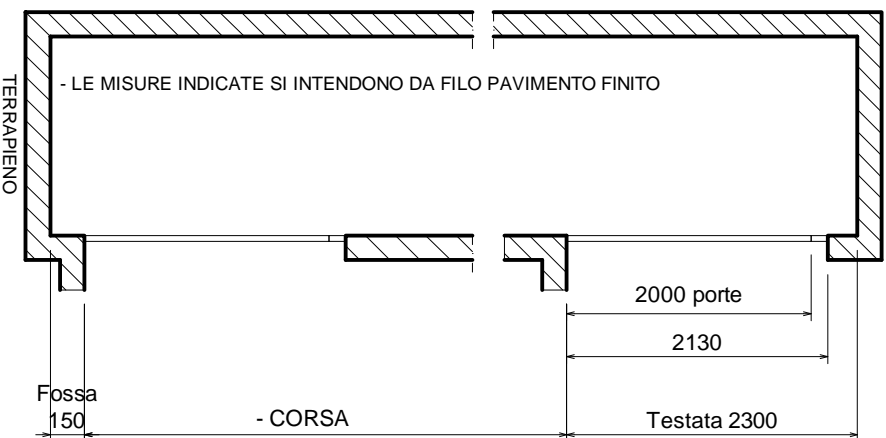
IL LOCALE MACCHINARIO O L'ARMADIO,
DOVE POSSIBILE, POSIZIONARLO SUL
LATO DEL PISTONE



STESSO IMPIANTO INSERITO IN VANO METALLICO:
MISURE ESTERNE MONTANTI VANO 1380 x 1630



STESSO IMPIANTO INSERITO IN VANO METALLICO:
MISURE ESTERNE MONTANTI VANO 1520 x 1680



LA TECNOLIFTS SI RISERVA IL DIRITTO DI MODIFICARE IN QUALSIASI MOMENTO LE DIMENSIONI RIPORTATE SUI DISEGNI

L'ASCENSORE PUO' ESSERE FORNITO ANCHE CON PISTONE A DESTRA

CARICHI SU FONDO FOSSA : P1 : 1850 kg (appoggio pistone) P2 : 750 kg (guide , presa paracadute o cabina in fossa) (carichi P1 e P2 non contemporanei)		SPINTE SULLE GUIDE F_x F_y $F_x = 500\text{daN}$ $F_y = 150\text{daN}$	
Disegno P2 05.02.2021 rev. 2 N:\autocad\catalogo\p2	SCALA 1:30 disegnatore: Frignoni A. approvazione: Ing. Fagioli	ASCENSORE IDRAULICO A VELOCITA' RIDOTTA PORTATA MAX 300 kg - MANOVRA A UOMO PRESENTE PORTE DI PIANO MANUALI - SENZA PORTE DI CABINA IMPIANTO RISPONDENTE A : ALLEGATO IV DELLA DIRETTIVA 2006/42/CE	

DIRETTIVA 2006/42/CE	N.B. : LE MISURE MURARIE SI INTENDONO A PIOMBO E FINITE, LASCIARE LE OPPORTUNE TOLLERANZE
-------------------------	--


FRABRICA ASCENSORI S.p.A.
 Via Artigianale, 2 - 25010 MONTIRONE (BS) ITALIA
 Tel. 030.2677016 - Fax 030.2677161
 www.technolifts.it - info@technolifts.it