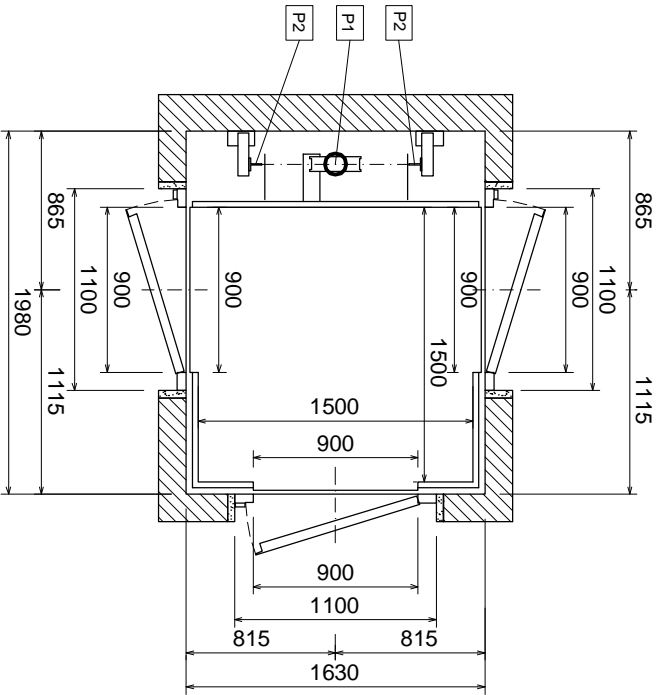
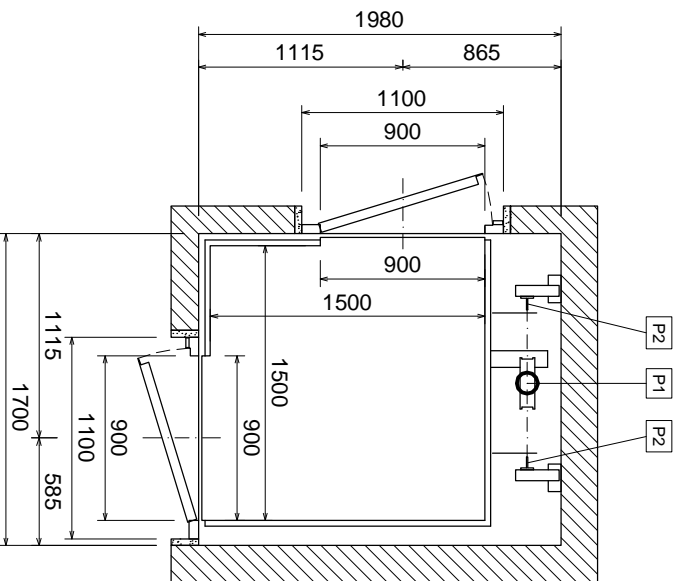


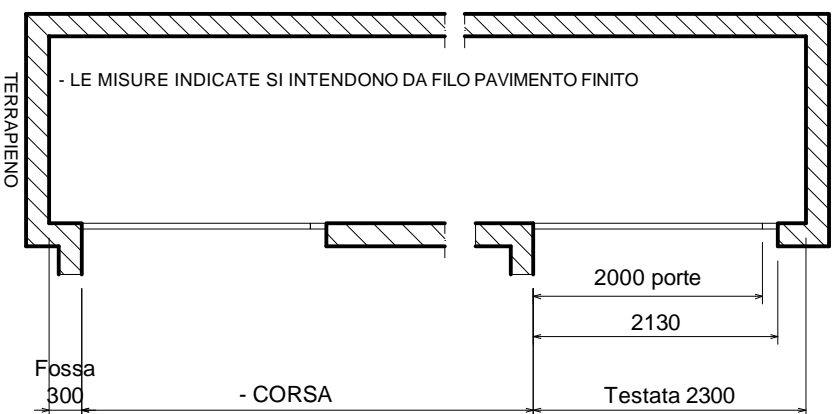
IL LOCALE MACCHINARIO O L'ARMADIO,  
DOVE POSSIBILE, POSIZIONARLO SUL  
LATO DEL PISTONE



STESSO IMPIANTO INSERITO IN VANO METALLICO :  
MISURE ESTERNE MONTANTI VANO 2100 X 1730



STESSO IMPIANTO INSERITO IN VANO METALLICO :  
MISURE ESTERNE MONTANTI VANO 2100 X 1820



PER CORSE SUPERIORI AI 13 M CONTATTARE IL NOSTRO UFFICIO TECNICO  
LA TECNOLIFTS SI RISERVA IL DIRITTO DI MODIFICARE IN QUALSIASI MOMENTO LE DIMENSIONI RIPORTATE SUI DISEGNI

L'ASCENSORE PUO' ESSERE FORNITO ANCHE CON PISTONE A DESTRA

CARICHI SU FONDO FOSSA :  
P1 : 2800 kg (appoggio pistone)  
P2 : 1850 kg (guide , presa paracadute o cabina in fossa)  
(carichi P1 e P2 non contemporanei)

SPIRTE SULLE GUIDE  
F<sub>x</sub> F<sub>y</sub>  
F<sub>x</sub> = 800 daN  
F<sub>y</sub> = 170 daN

ASCENSORE IDRAULICO A VELOCITA' RIDOTTA  
PORTATA MAX 600 kg - MANOVRA A UOMO PRESENTE  
PORTE DI PIANO MANUALI - SENZA PORTE DI CABINA  
IMPIANTO RISPONDENTE A: ALLEGATO IV DELLA DIRETTIVA 2006/42/CE

Disegno P19 08.02.2021 rev. 1  
SCALA 1:40  
Nauticad/catalogn/P19

disegnatore: Frignori A.  
approvazione: Ing. Fagioli

DIRETTIVA  
2006/42/CE

**N.B. : LE MISURE MURARIE SI INTENDONO A PIOMBO E FINITE, LASCIARE LE OPPORTUNE TOLLERANZE**

**TECNOLIFTS**  
FABBRICA ASCENSORI S.p.A.  
Via Artigianale, 2 - 25010 MONTIRONE (BS) ITALIA  
Tel. 030.2677016 - Fax 030.2677161  
www.technolifts.it - info@technolifts.it