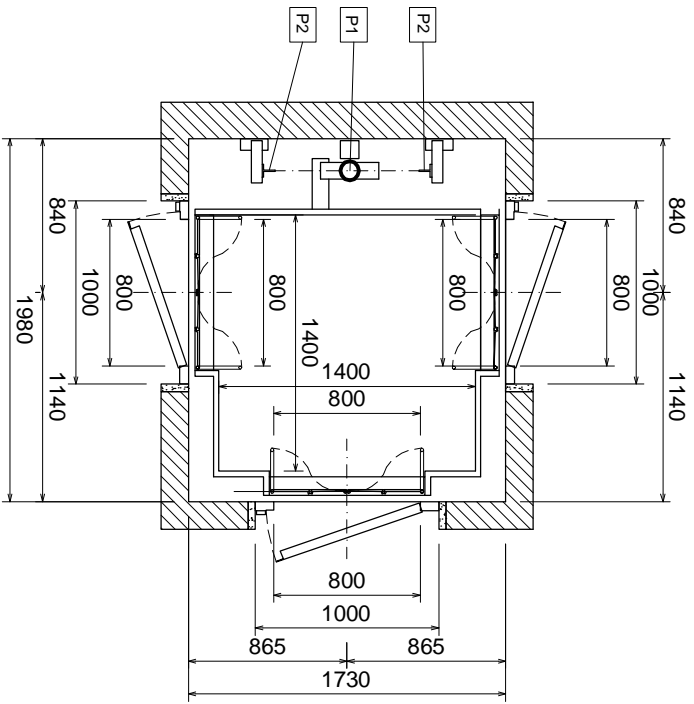
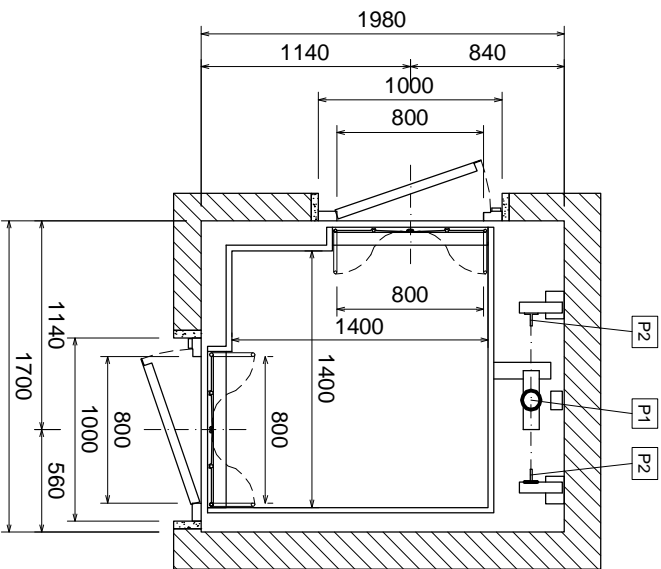


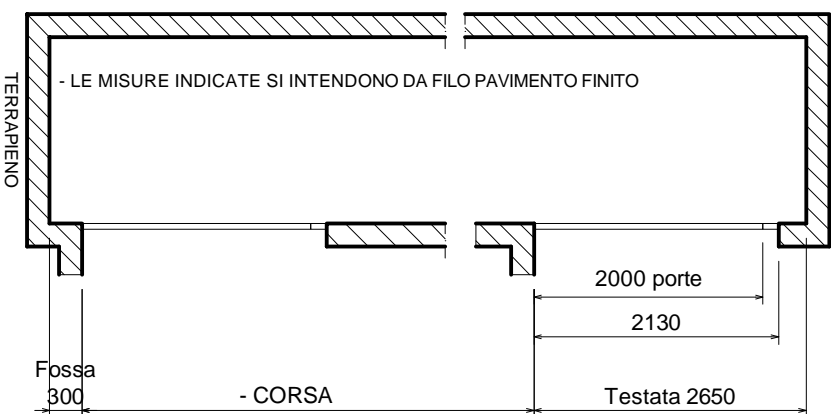
IL LOCALE MACCHINARIO O L'ARMADIO,
DOVE POSSIBILE, POSIZIONARLO SUL
LATO DEL PISTONE



STESSO IMPIANTO INSERITO IN VANO METALLICO :
MISURE ESTERNE MONTANTI VANO 2110 X 1830



STESSO IMPIANTO INSERITO IN VANO METALLICO :
MISURE ESTERNE MONTANTI VANO 2110 x 1820



* 2450 A RICHIESTA
ESECUZIONE SPECIALE

PER CORSE SUPERIORI AI 13 M CONTATTARE IL NOSTRO UFFICIO TECNICO
LA TECNOLIFTS SI RISERVA IL DIRITTO DI MODIFICARE IN QUALSIASI MOMENTO LE DIMENSIONI RIPORTATE SUI DISEGNI

L'ASCENSORE PUO' ESSERE FORNITO ANCHE CON PISTONE A DESTRA

CARICHI SU FONDO FOSSA :
P1 : 2850 kg (appoggio pistone)
P2 : 1900 kg (guide , presa paracadute o cabina in
fossa)
(carichi P1 e P2 non contemporanei)

SPINTE SULLE GUIDE

F_x F_y
F_x Ex Fx= 700daN
F_y Fy= 180daN

ASCENSORE IDRAULICO A VELOCITA' RIDOTTA
PORTATA MAX 470 kg - MANOVRA AUTOMATICA
PORTE DI PIANO MANUALI - PORTE DI CABINA AUTOMATICHE A SOFFIETTO
IMPIANTO RISPONDENTE A : ALLEGATO IV DELLA DIRETTIVA 2006/42/CE

Disegno P16 08.02.2021 rev.1 SCALA 1:40
Nauticad/catalogn/P16

disegnatore: Frngoni A.
approvazione: Ing. Fagioli

DIRETTIVA
2006/42/CE

**N.B. : LE MISURE MURARIE SI INTENDONO A PIOMBO E
FINITE, LASCIARE LE OPPORTUNE TOLLERANZE**

TECNOLIFTS
FABBRICA ASCENSORI S.p.A.
Via Artigianale, 2 - 25010 MONTIRONE (BS) ITALIA
Tel. 030.2677016 - Fax 030.2677161
www.technolifts.it - info@technolifts.it