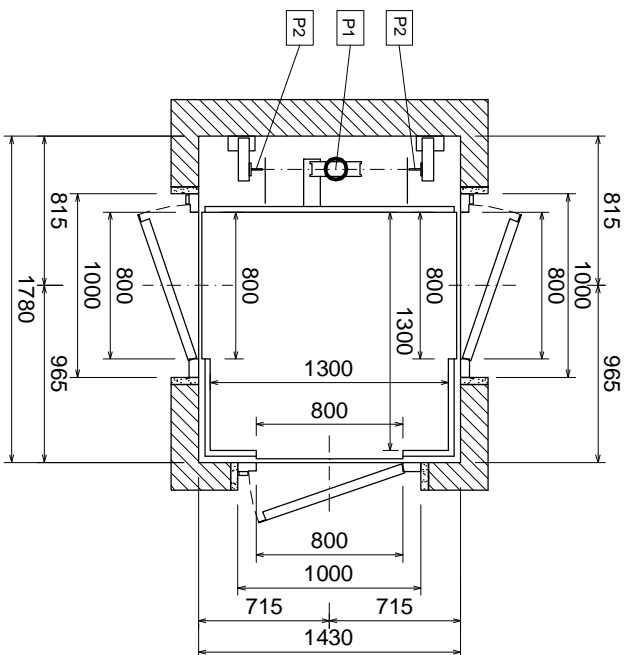
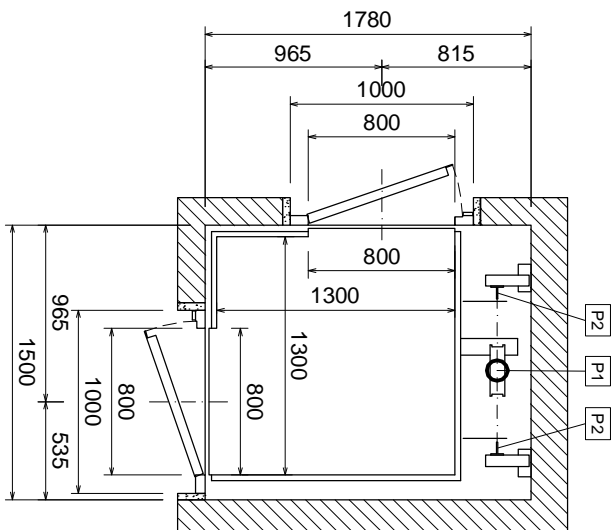


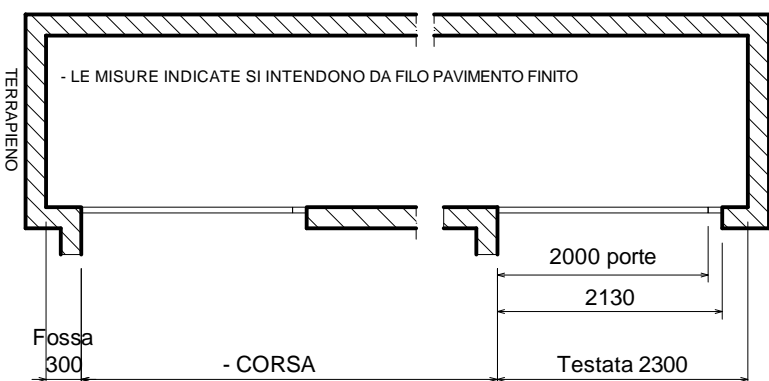
IL LOCALE MACCHINARIO O L'ARMADIO,
DOVE POSSIBILE, POSIZIONARLO SUL
LATO DEL PISTONE



STESSO IMPIANTO INSERITO IN VANO METALLICO :
MISURE ESTERNE MONTANTI VANO 1890 X 1530



STESSO IMPIANTO INSERITO IN VANO METALLICO :
MISURE ESTERNE MONTANTI VANO 1890 X 1620



PER CORSE SUPERIORI AI 13 M CONTATTARE IL NOSTRO UFFICIO TECNICO
LA TECNOLIFTS SI RISERVA IL DIRITTO DI MODIFICARE IN QUALSIASI MOMENTO LE DIMENSIONI RIPORTATE SUI DISEGNI

L'ASCENSORE PUO' ESSERE FORNITO ANCHE CON PISTONE A DESTRA

CARICHI SU FONDO FOSSA :
P1 : 2300 kg (appoggio pistone)
P2 : 1400 kg (guide , presa paracadute o cabina in
fossa)
(carichi P1 e P2 non contemporanei)

SPINTE SULLE GUIDE
F_x F_y
F_x Ex Fx= 650daN
F_y Fy= 130daN

ASCENSORE IDRAULICO A VELOCITA' RIDOTTA
PORTATA MAX 450 kg - MANOVRA A UOMO PRESENTE
PORTE DI PIANO MANUALI - SENZA PORTE DI CABINA
IMPIANTO RISPONDENTE A: ALLEGATO IV DELLA DIRETTIVA 2006/42/CE

Disegno P12 08.02.2021 rev. 1 SCALA 1:40
N:\naucad\catalogo\P12

disegnatore: Frugoni A.
approvazione: Ing. Fagioli

DIRETTIVA
2006/42/CE

**N.B. : LE MISURE MURARIE SI INTENDONO A PIOMBO E
FINITE, LASCIARE LE OPPORTUNE TOLLERANZE**

TECNOLIFTS
FABBRICA ASCENSORI S.p.A.
Via Artigianale, 2 - 25010 MONTIRONE (BS) ITALIA
Tel. 030.2677016 - Fax 030.2677161
www.tecnolifts.it - info@tecnolifts.it