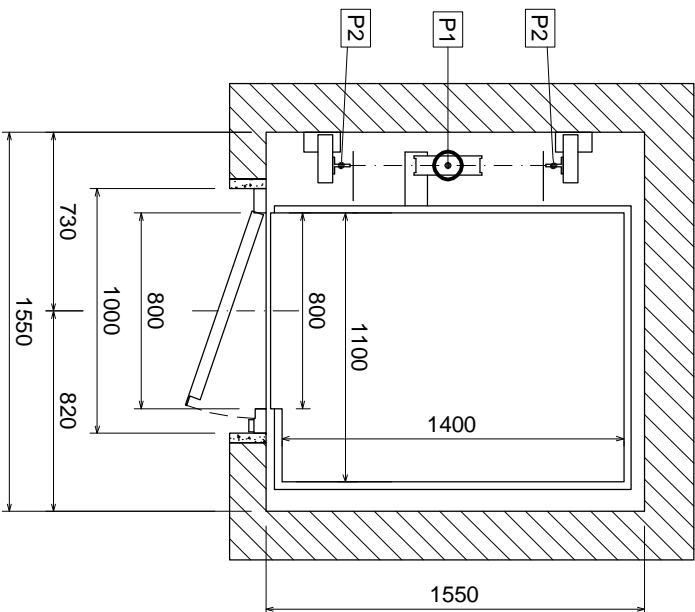
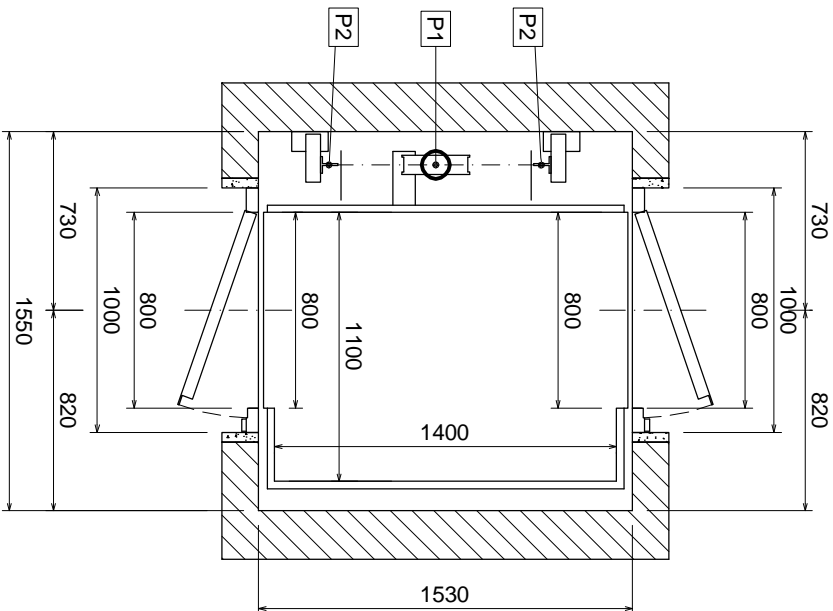


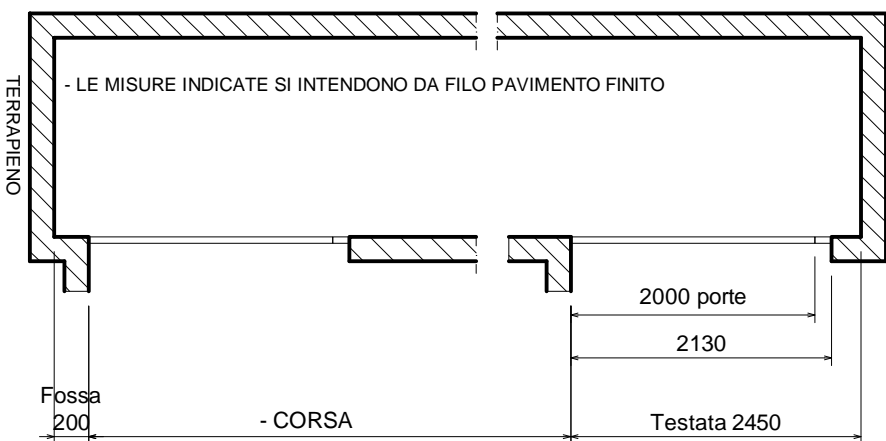
IL LOCALE MACCHINARIO O L'ARMADIO,  
DOVE POSSIBILE, POSIZIONARLO SUL  
LATO DEL PISTONE



STESSO IMPIANTO INSERITO IN VANO METALLICO :  
MISURE ESTERNE MONTANTI VANO 1700 x 1650



STESSO IMPIANTO INSERITO IN VANO METALLICO :  
MISURE ESTERNE MONTANTI VANO 1700 x 1630



LA TECNOLIFTS SI RISERVA IL DIRITTO DI MODIFICARE IN QUALSIASI MOMENTO LE DIMENSIONI RIPORTATE SUI DISEGNI

L'ASCENSORE PUO' ESSERE FORNITO ANCHE CON PISTONE A DESTRA

<b>CARICHI SU FONDO FOSSA :</b> P1 : 2050 kg (appoggio pistone) P2 : 1200 kg (guide - presa paracadute o cabina in fossa) (carichi P1 e P2 non contemporanei)		<b>SPINTE SULLE GUIDE</b> $F_y$ $F_x$		<b>ASCENSORE IDRAULICO A VELOCITA' RIDOTTA</b> PORTATA MAX 385 kg - MANOVRA A UOMO PRESENTE PORTE DI PIANO MANUALI - SENZA PORTE DI CABINA IMPIANTO RISPONDENTE A: ALLEGATO IV DELLA DIRETTIVA 2006/42/CE	
<b>Disegno P11</b> N:\autocad\catalogo\ P11	08.02.2021 rev. 1	SCALA 1:30	disegnatore: Frugoni A. approvazione: Ing. Fagioli	DIRETTIVA 2006/42/CE	<b>N.B. : LE MISURE MURARIE SI INTENDONO A PIOMBO E FINITE, LASCIARE LE OPPORTUNE TOLLERANZE</b>

**TECNOLIFTS**  
**FABBRICA ASCENSORI S.p.A.**  
 Via Artigianale, 2 - 25010 MONTIRONE (BS) ITALIA  
 Tel. 030.2677016 - Fax 030.2677161  
 www.technolifts.it - info@technolifts.it