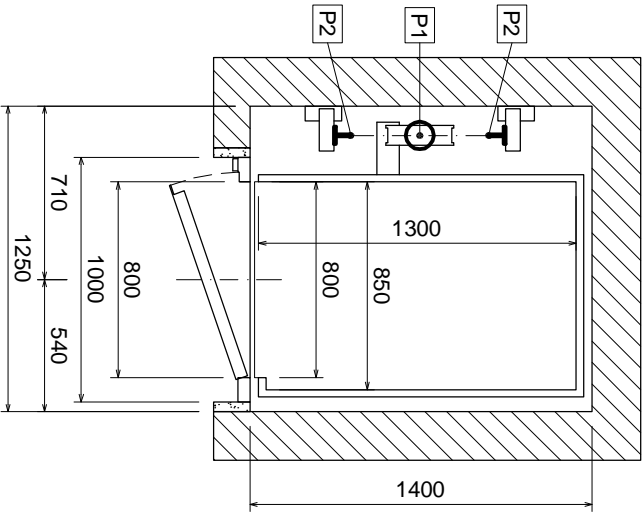
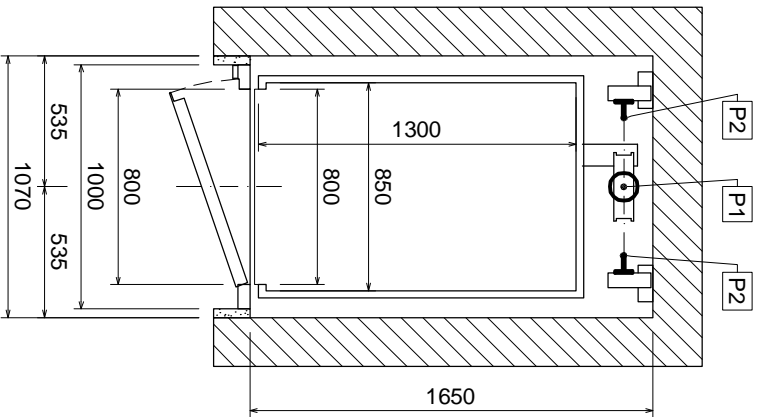


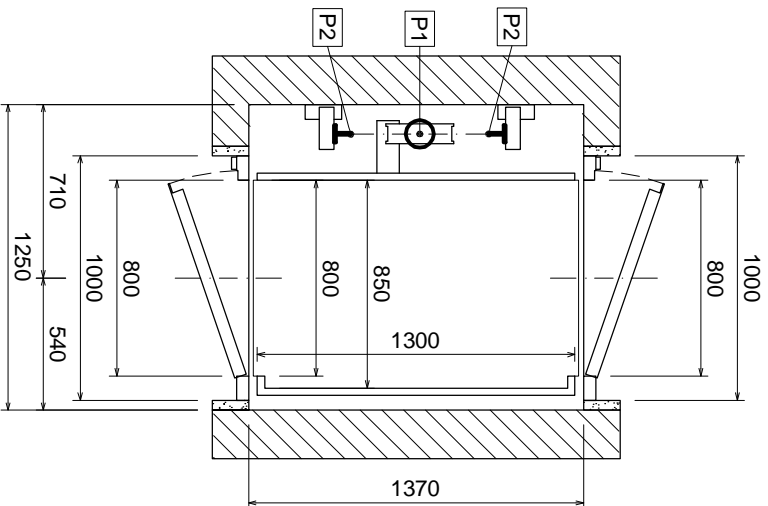
IL LOCALE MACCHINARIO O L'ARMADIO,
DOVE POSSIBILE, POSIZIONARLO SUL
LATO DEL PISTONE



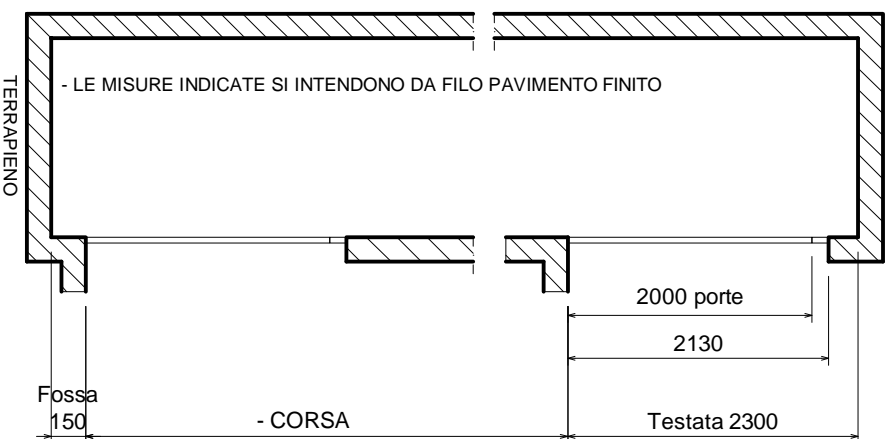
STESSO IMPIANTO
INSERTO IN VANO METALLICO :
MISURE ESTERNE MONTANTI VANO 1380 X 1520



STESSO IMPIANTO
INSERTO IN VANO METALLICO :
MISURE ESTERNE MONTANTI VANO 1210 X 1750



STESSO IMPIANTO
INSERTO IN VANO METALLICO :
MISURE ESTERNE MONTANTI VANO 1380 X 1470



PER CORSE SUPERIORI AI 15 M CONTATTARE IL NOSTRO UFFICIO TECNICO
LA TECNOLOGIA SI RISERVA IL DIRITTO DI MODIFICARE IN QUALSIASI MOMENTO LE DIMENSIONI RIPORTATE SUI DISEGNI

L'ASCENSORE PUO' ESSERE FORNITO ANCHE CON PISTONE A DESTRA

CARICHI SU FONDO FOSSA :
P1 : 1800 kg (appoggio pistone)
P2 : 700 kg (guide , presa paracadute o
cabina in fossa)
(carichi P1 e P2 non contemporanei)

SPINTE SULLE GUIDE
F_y
F_x
F_y = 500daN
F_x = 150daN

ASCENSORE IDRAULICO A VELOCITA' RIDOTTA
PORTATA MAX 300 kg - MANOVRA A UOMO PRESENTE
PORTE DI PIANO MANUALI - SENZA PORTE DI CABINA
IMPIANTO RISPONDENTE A: ALLEGATO IV DELLA DIRETTIVA 2006/42/CE

Disegno P1 05.02.2021 rev. 1
SCALA 1:30
Nautocad/catalago/P1

disegnatore: Frugoni A.
approvazione: Ing. Fagioli

DIRETTIVA
2006/42/CE

**N.B. : LE MISURE MURARIE SI INTENDONO A PIOMBO E
FINITE, LASCIARE LE OPPORTUNE TOLLERANZE**

Via Artigianale, 2 - 25010 MONTIRONE (BS) ITALIA
Tel. 030.2677016 - Fax 030.2677161
www.technolifts.it - info@technolifts.it

TECNOLOGIA ASCENSORI S.p.A.

TECNOLOGIA ASCENSORI S.p.A.