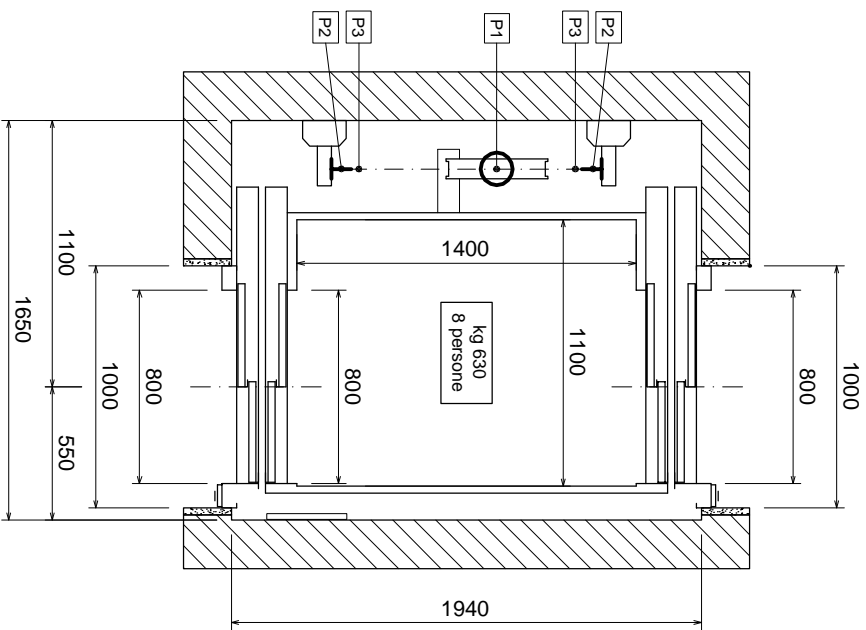


STESSO IMPIANTO INSERITO IN VANO METALLICO :
MISURE ESTERNE MONTANTI VANO 1800 X 1820



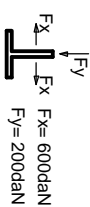
STESSO IMPIANTO INSERITO IN VANO METALLICO :
MISURE ESTERNE MONTANTI VANO 1800 X 1900

LA TECNOULTS SI RISERVA IL DIRITTO DI MODIFICARE IN
QUALSIASI MOMENTO LE DIMENSIONI RIPORTATE SUI DISEGNI

CARICHI SU FONDO FOSSA :

P1 : 5600 kg (appoggio pistone)
P2 : 1950 kg (guide - presa paracadute)
P3 : 2600 kg (cabina su ammortizzatori)
(carichi P1, P2 e P3 non contemporanei)

SPINTE SULLE GUIDE



ASCENSORE IDRAULICO INDIRETTO A PISTONE

IMPIANTO RISPONDENTE A :
D.M. N° 236 DEL 14.06.1989 (LEGGE 13 DEL 14.01.1989) D.P.R. N° 503 DEL 24.07.1996
EDIFICI NON RESIDENZIALI PUBBLICI E PRIVATI DI NUOVA EDIFICAZIONE

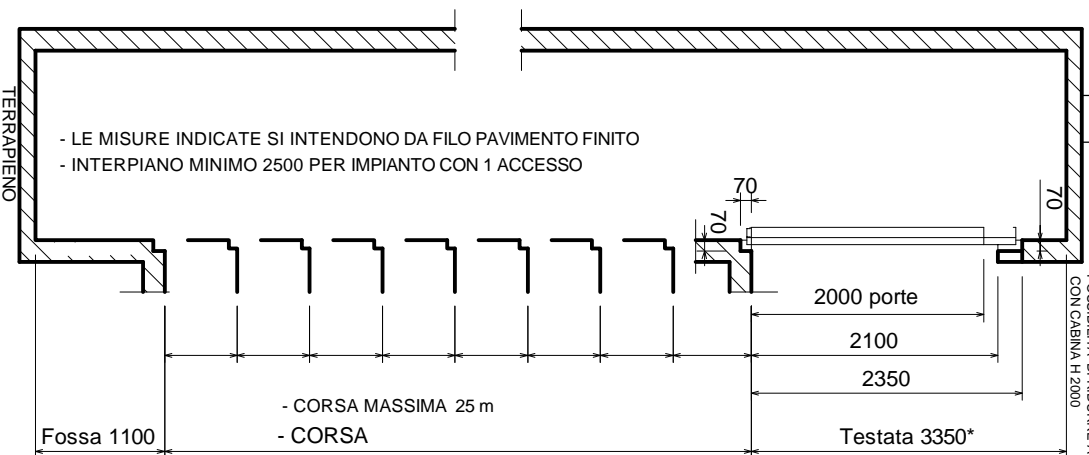
Disegno H7 04.09.2017 rev.1 SCALA 1:30

Nautocad\catalogo\H7

disegnatore: PIETTA
approvazione: Ing. Fagioli

NORMA TECNICA
EN 81.20-50

**N.B. : LE MISURE MURARIE SI INTENDONO A PIOMBO E
FINITE, LASCIARE LE OPPORTUNE TOLLERANZE**



- LE MISURE INDICATE SI INTENDONO DA FILO PAVIMENTO FINITO
- INTERPIANO MINIMO 2500 PER IMPIANTO CON 1 ACCESSO

APERTURA DI VENTILAZIONE VERSO
L'ESTERNO PER VANO ASCENSORE.
Vedere www.technolifts.it
Link "DISEGNI TECNICI" nota "VENTILAZIONE"
* POSSIBILITÀ DI RIDURRE A 3200
CON CABINA H 2000

TECNOULTS
FABBRICA ASCENSORI S.p.A.

Via Artigianale, 2 - 25010 MONTIRONE (BS) ITALIA
Tel. 030.2677016 - Fax 030.2677161
www.technolifts.it - info@technolifts.it