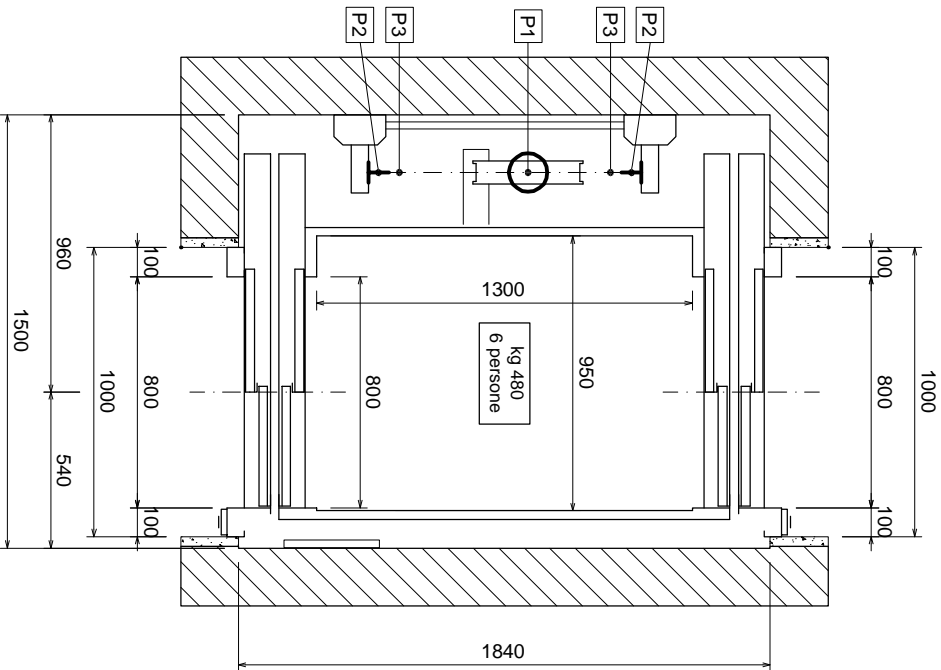


STESSO IMPIANTO INSERITO IN VANO METALLICO :
MISURE ESTERNE MONTANTI VANO 1600 X 1740



STESSO IMPIANTO INSERITO IN VANO METALLICO :
MISURE ESTERNE MONTANTI VANO 1600 X 1820

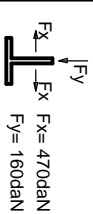
LA TECNOLIFTS SI RISERVA IL DIRITTO DI MODIFICARE IN QUALSIASI MOMENTO LE DIMENSIONI RIPORTATE SUI DISEGNI

CARICHI SU FONDO FOSSA :

P1 : 4900 kg (appoggio pistone)
P2 : 1650 kg (guide - presa paracondute)
P3 : 2200 Kg (cabina su ammortizzatori)
(carichi P1, P2 e P3 non contemporanei)

Disegno H4 | 04.09.2017 rev.0 | SCALA 1:25
Nautocad/catalogo/H4

SPINTE SULLE GUIDE



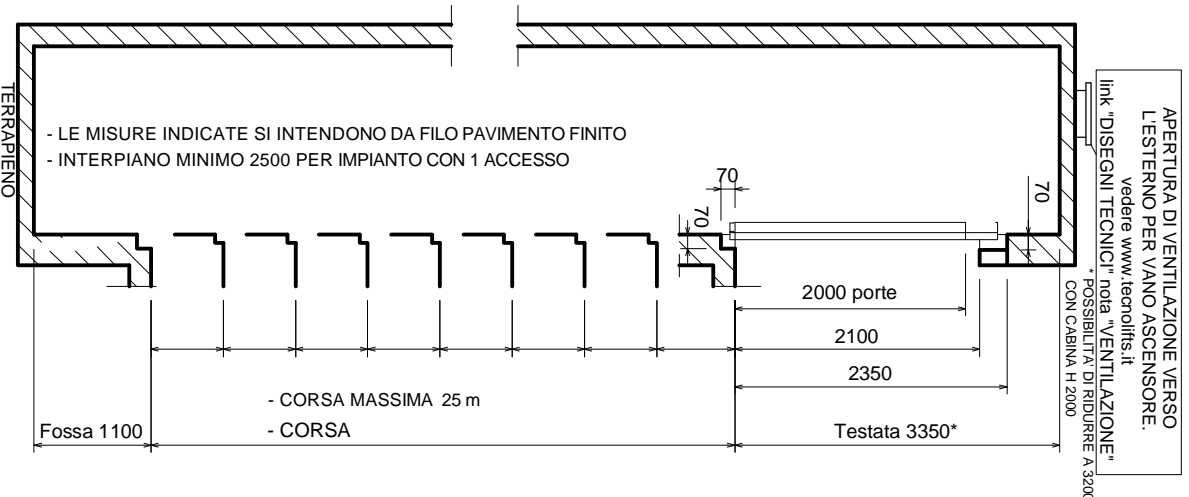
designatore: PIETTA
approvazione: Ing. Fagioli
Fx = 470daN
Fy = 160daN

ASCENSORE IDRAULICO INDIRETTO A PISTONE

IMPIANTO RISPONDENTE A :
D.M. N° 236 DEL 14.06.1989 (LEGGE 13 DEL 14.01.1989) D.P.R. N° 503 DEL 24.07.1996
EDIFICI RESIDENZIALI PUBBLICI E PRIVATI DI NUOVA EDIFICAZIONE

NORMA TECNICA
EN 81.20-50

N.B. : LE MISURE MURARIE SI INTENDONO A POMO E FINITE, LASCIARE LE OPPORTUNE TOLLERANZE



- LE MISURE INDICATE SI INTENDONO DA FILO PAVIMENTO FINITO
- INTERPIANO MINIMO 2500 PER IMPIANTO CON 1 ACCESSO

- CORSA MASSIMA 25 m
- CORSA

APERTURA DI VENTILAZIONE VERSO L'ESTERNO PER VANO ASCENSORE.
Vedere www.technolifts.it
link "DISEGNI TECNICI" nota "VENTILAZIONE"
* POSSIBILITÀ DI RIDURRE A 3200 CON CABINA H 2000

TECNOLIFTS
FABBRICA ASCENSORI S.p.A.

Via Artigianale, 2 - 25010 MONTIRONE (BS) ITALIA
Tel. 030.2677016 - Fax 030.2677161
www.technolifts.it - info@technolifts.it