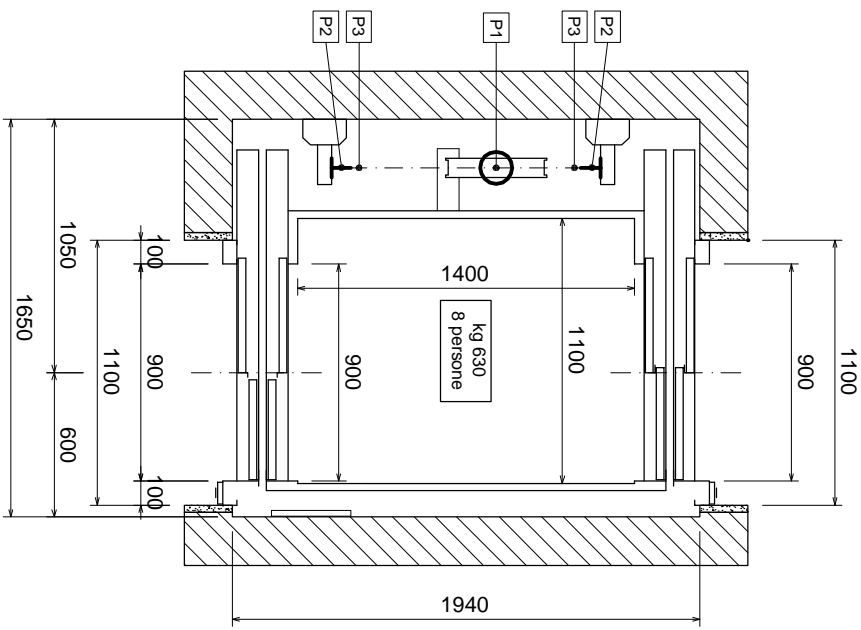
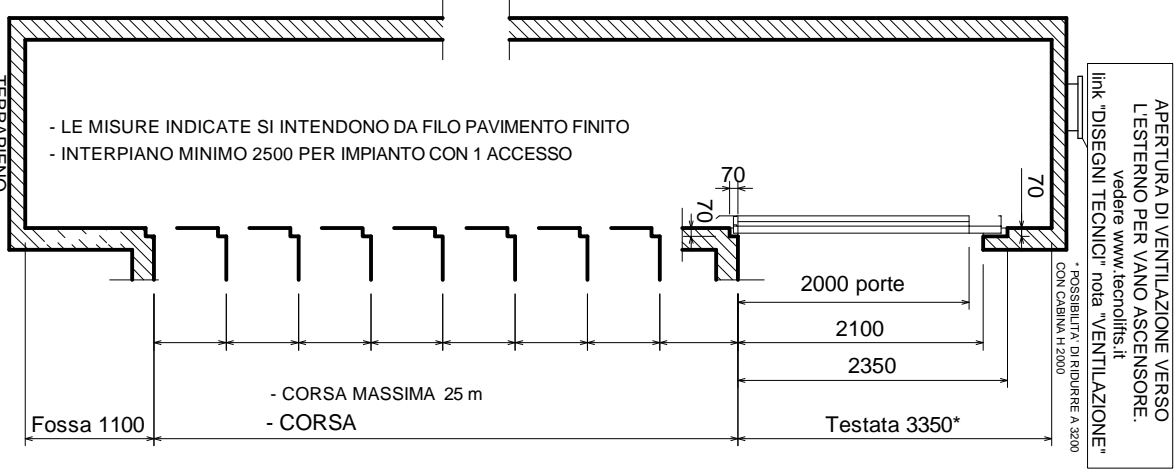


STESSO IMPIANTO INSERITO IN VANO METALLICO :  
MISURE ESTERNE MONTANTI VANO 1800 X 1860



STESSO IMPIANTO INSERITO IN VANO METALLICO :  
MISURE ESTERNE MONTANTI VANO 1800 X 1920



APERTURA DI VENTILAZIONE VERSO L'ESTERNO PER VANO ASCENSORE.  
Vedere [www.technolifts.it](http://www.technolifts.it)  
link "DISEGNI TECNICI" nota "VENTILAZIONE"  
\* POSSIBILITA' DI RIDURRE A 3200 CON CABINA H 2000

- LE MISURE INDICATE SI INTENDONO DA FILO PAVIMENTO FINITO  
- INTERPIANO MINIMO 2500 PER IMPIANTO CON 1 ACCESSO

- CORSA MASSIMA 25 m  
- CORSA

Fossa 1100

TERRAPIENO

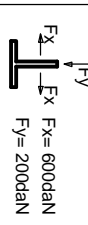
LA TECNOLIFTS SI RISERVA IL DIRITTO DI MODIFICARE IN QUALSIASI MOMENTO LE DIMENSIONI RIPORTATE SUI DISEGNI

CARICHI SU FONDO FOSSA :

- P1 : 5600 kg (appoggio pistone)
  - P2 : 1950 kg (guide , presa patracadute)
  - P3 : 2600 Kg (cabina su ammortizzatori)
- (carichi P1, P2 e P3 non contemporanei)

**Disegno H19** 04.09.2017 rev 1 SCALA 1:30  
Nautocad/catalogo/ H19

SPINTE SULLE GUIDE



designatore: PIETTA  
approvazione: Ing. Fagioli

ASCENSORE IDRAULICO INDIRETTO A PISTONE

- IMPIANTO RISPONDENTE A :
  - 1) - NORMA EN 81-70 - ASCENSORE TIPO 2 - PORTATA 630Kg CAPIENZA 8 PERSONE ;
  - 2) - D.M. N° 236 DEL 14.06.1989 (LEGGE 13 DEL 14.01.1989) D.P.R. N° 503 DEL 24.07.1996
- EDIFICI NON RESIDENZIALI PUBBLICI E PRIVATI DI NUOVA EDIFICAZIONE

NORMA TECNICA  
EN 81-20-50

**N.B. : LE MISURE MURARIE SI INTENDONO A PIOMBO E FINITE, LASCIARE LE OPORTUNE TOLLERANZE**

**TECNOLIFTS**  
FABBRICA ASCENSORI S.p.A.

Via Artigianale, 2 - 25010 MONTIRONE (BS) ITALIA  
Tel. 030.2677016 - Fax 030.2677161  
[www.technolifts.it](http://www.technolifts.it) - [info@technolifts.it](mailto:info@technolifts.it)