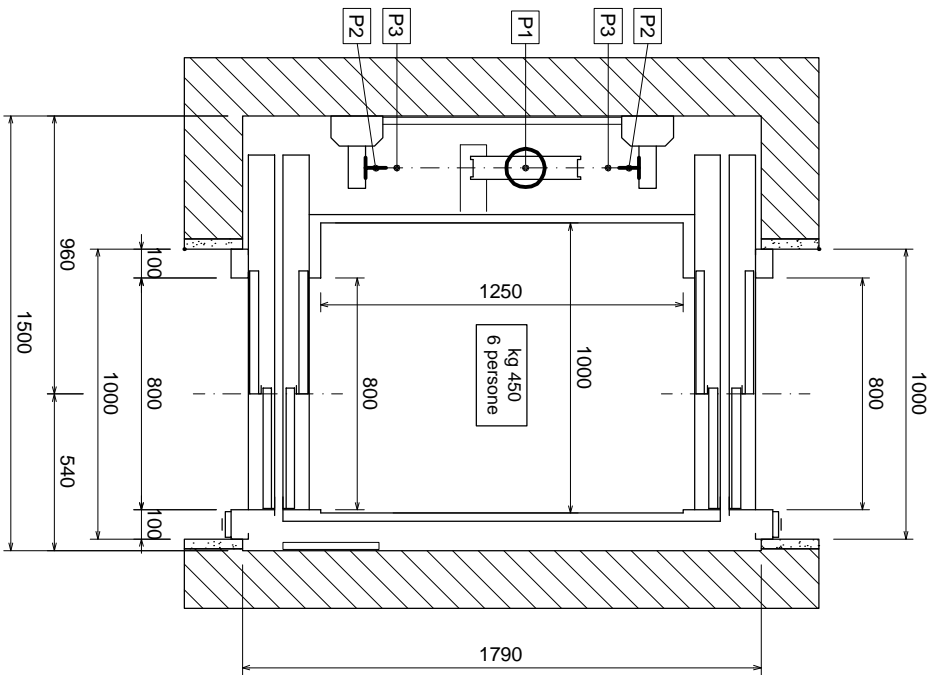
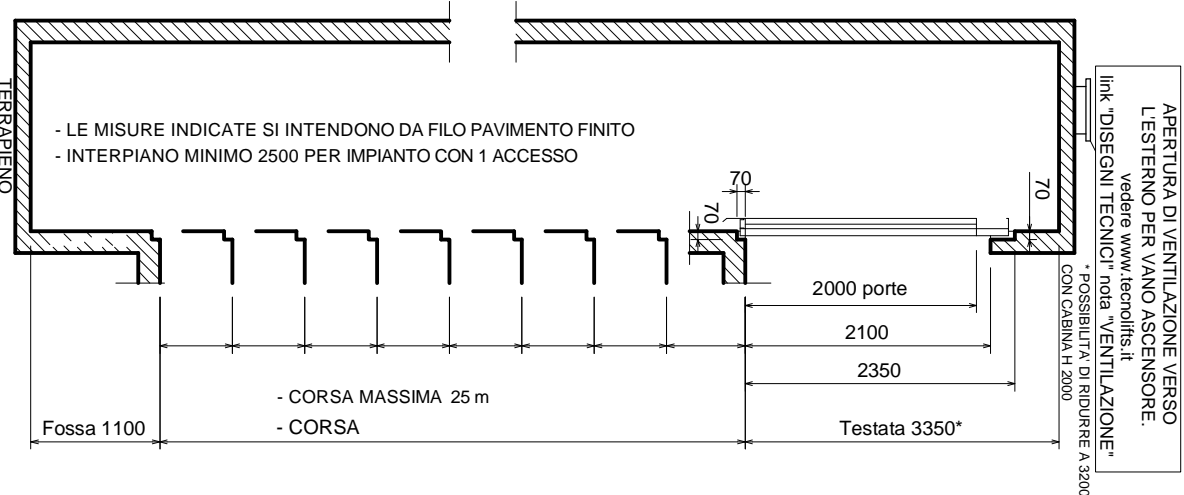


STESSO IMPIANTO INSERITO IN VANO METALLICO :  
MISURE ESTERNE MONTANTI VANO 1600 X 1700



STESSO IMPIANTO INSERITO IN VANO METALLICO :  
MISURE ESTERNE MONTANTI VANO 1600 X 1750



- LE MISURE INDICATE SI INTENDONO DA FILO PAVIMENTO FINITO  
- INTERPIANO MINIMO 2500 PER IMPIANTO CON 1 ACCESSO

- CORSA MASSIMA 25 m  
- CORSA

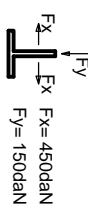
APERTURA DI VENTILAZIONE VERSO L'ESTERNO PER VANO ASCENSORE.  
Vedere [www.technolifts.it](http://www.technolifts.it)  
link "DISEGNI TECNICI" nota "VENTILAZIONE"  
\* POSSIBILITÀ DI RIDURRE A 3200 CON CABINA H 2000

LA TECNOlifTS SI RISERVA IL DIRITTO DI MODIFICARE IN QUALSIASI MOMENTO LE DIMENSIONI RIPORTATE SUI DISEGNI

CARICHI SU FONDO FOSSA :

- P1 : 4800 kg (appoggio pistone)
- P2 : 1600 kg (guide - presa paracadute)
- P3 : 2150 Kg (cabina su ammortizzatori) (carichi P1, P2 e P3 non contemporanei)

SPINITE SULLE GUIDE



ASCENSORE IDRAULICO INDIRETTO A PISTONE  
IMPIANTO RISPONDENTE A :  
NORMA EN 81-70 - ASCENSORE TIPO 1  
PORTATA 450kg - CAPIENZA 6 PERSONE

N.B. : LE MISURE MURARIE SI INTENDONO A PIOMBO E FINITE, LASCIARE LE OPORTUNE TOLLERANZE

Disegno H18 | 04.09.2017 rev 1 | SCALA 1:25  
Nautocad/catalogni/H18

disegnatore: PIETTA  
approvazione: Ing. Fagiolli

NORMA TECNICA EN 81-20-50

**TECNOLIFTS**  
FABBRICA ASCENSORI S.p.A.

Via Artigianale 2 - 25010 MONTIRONE (BS) ITALIA  
Tel. 030.2677016 - Fax 030.2677161  
[www.technolifts.it](http://www.technolifts.it) - [info@technolifts.it](mailto:info@technolifts.it)