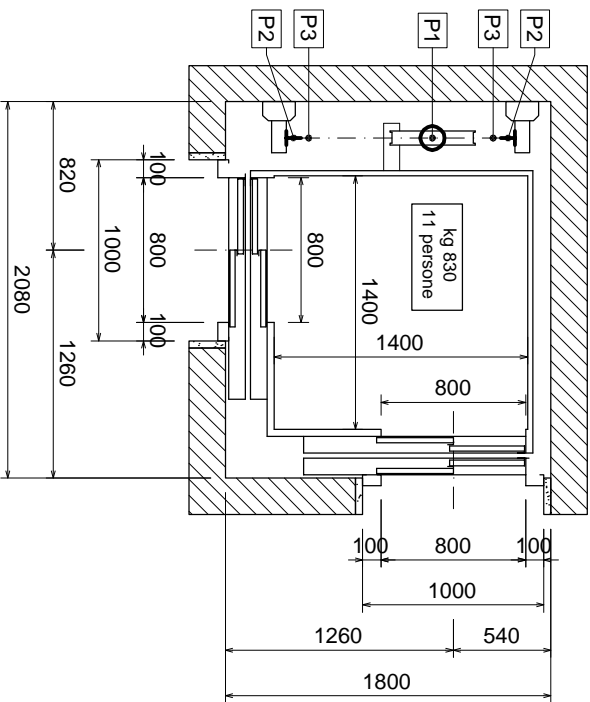
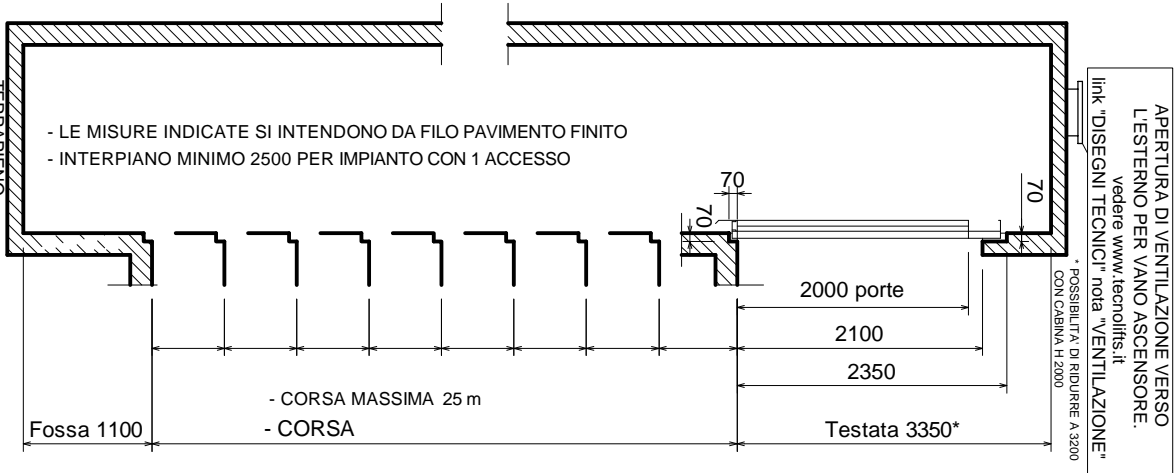


STESSO IMPIANTO INSERITO IN VANO METALLICO :
MISURE ESTERNE MONTANTI VANO 2080 X 2020



STESSO IMPIANTO INSERITO IN VANO METALLICO :
MISURE ESTERNE MONTANTI VANO 2160 X 1850

LA TECNOLIFTS SI RISERVA IL DIRITTO DI MODIFICARE IN QUALSIASI MOMENTO LE DIMENSIONI RIPORTATE SUI DISEGNI



- LE MISURE INDICATE SI INTENDONO DA FILO PAVIMENTO FINITO
- INTERPIANO MINIMO 2500 PER IMPIANTO CON 1 ACCESSO

- CORSA MASSIMA 25 m
- CORSA

APERTURA DI VENTILAZIONE VERSO L'ESTERNO PER VANO ASCENSORE.
vedere www.tecnolifts.it
link "DISEGNI TECNICI" nota "VENTILAZIONE"
* POSSIBILE ITA DI RIDURRE A 3200 CON CABINA H 2000

Disegno H11 04.09.2017 rev 1 SCALA 1:40 <small>nautocad/catalogni H11</small>	SPINTE SULLE GUIDE
	disegnatore: PIETTA approvazione: Ing. Fagioli

CARICHI SU FONDO FOSSA : P1 : 7200 kg (appoggio pistone) P2 : 2500 kg (guide , presa paracadute) P3 : 3300 Kg (cabina su ammortizzatori) (ganchi P1, P2 e P3 non contemporanei)	ASCENSORE IDRAULICO INDIRETTO A PISTONE IMPIANTO RISPONDENTE A : D.M. N° 236 DEL 14.06.1989 (LEGGE N° 13 DEL 14.01.1989) D.P.R. N° 503 DEL 24.07.1996 EDIFICI RESIDENZIALI PUBBLICI E PRIVATI DI NUOVA EDIFICAZIONE
Disegno H11 04.09.2017 rev 1 SCALA 1:40 <small>nautocad/catalogni H11</small>	N.B. : LE MISURE MURARIE SI INTENDONO A PIOMBO E FINITE, LASCIARE LE OPPORTUNE TOLLERANZE

FABBRICA ASCENSORI S.p.A.
 Via Artigianale, 2 - 25010 MONTIRONE (BS) ITALIA
 Tel. 030.2677016 - Fax 030.2677161
 www.tecnolifts.it - info@tecnolifts.it