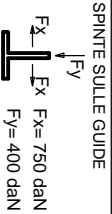


LA TECNOlifTS SI RISERVA IL DIRITTO DI MODIFICARE IN QUALSIASI MOMENTO LE DIMENSIONI RIPORTATE SUI DISEGNI

CARICHI DINAMICI :

- T : 9000 Kg (su argano IN ALTO)
 - P2 : 3200 Kg (guide , presa paracadute in fossa)
 - P3 : 6400 Kg (cabina su ammortizzatori in fossa)
- (carichi P2 e P3 non contemporanei)

Disegno G17 04.09.2017 rev 0 SCALA 1:40
Nautocad/catalogni G17

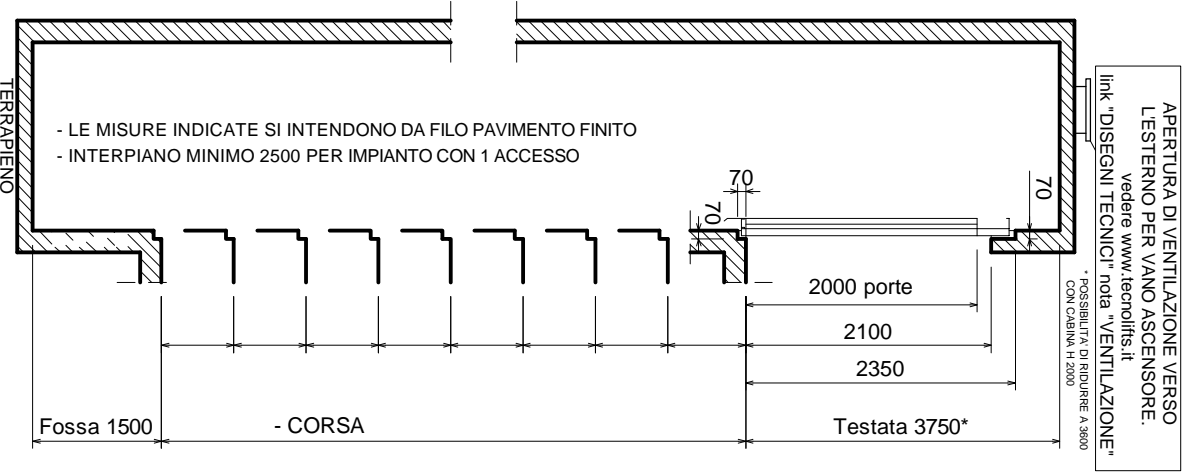


disegnatore: Pietra
approvazione: Ing. Fagioli

ASCENSORE ELETTRICO A FUNE SENZA LOCALE MACCHINE
MONTALETTIGHE
PORTATA 1570Kg - CAPENZA 20 PERSONE

NORMA TECNICA
EN 81.20-50

N.B. : LE MISURE MURARIE SI INTENDONO A PIOMBO E FINITE, LASCIARE LE OPPORTUNE TOLLERANZE



- LE MISURE INDICATE SI INTENDONO DA FILO PAVIMENTO FINITO
- INTERPIANO MINIMO 2500 PER IMPIANTO CON 1 ACCESSO

APERTURA DI VENTILAZIONE VERSO L'ESTERNO PER VANO ASCENSORE.
vedere www.technolifts.it
link "DISEGNI TECNICI" nota "VENTILAZIONE"

* POSSIBILITA' DI RIDURRE A 3600 CON CABINA H 2000

TECNOlifTS
FABBRICA ASCENSORI S.p.A.

Via Artigianale, 2 - 25010 MONTRONE (BS) ITALIA
Tel. 030.2677016 - Fax 030.2677161
www.technolifts.it - info@technolifts.it