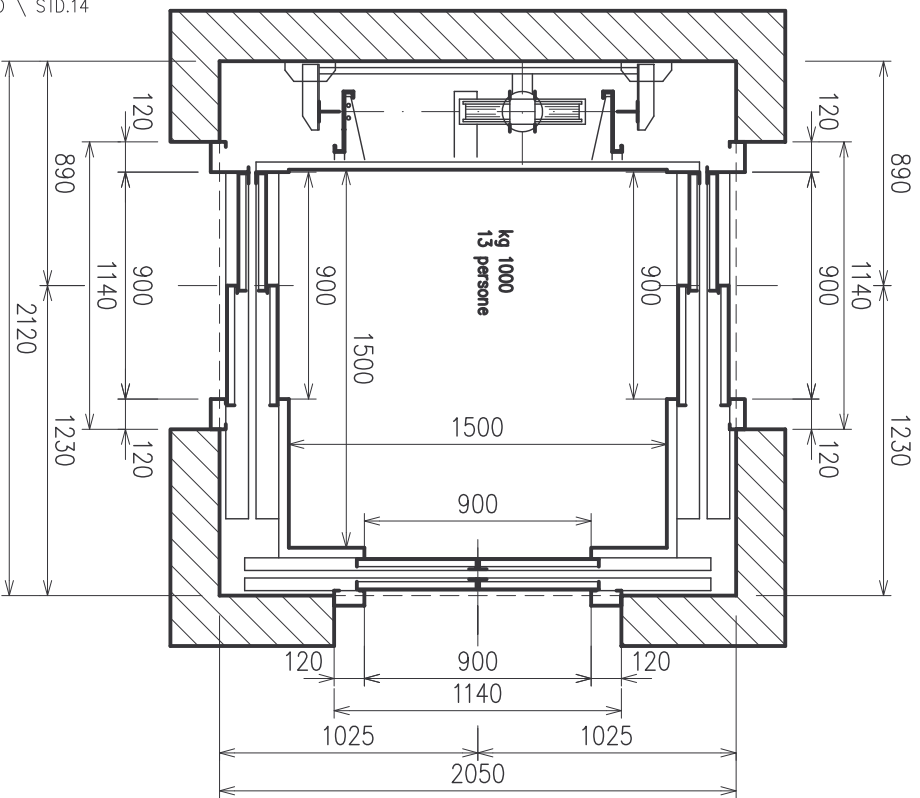
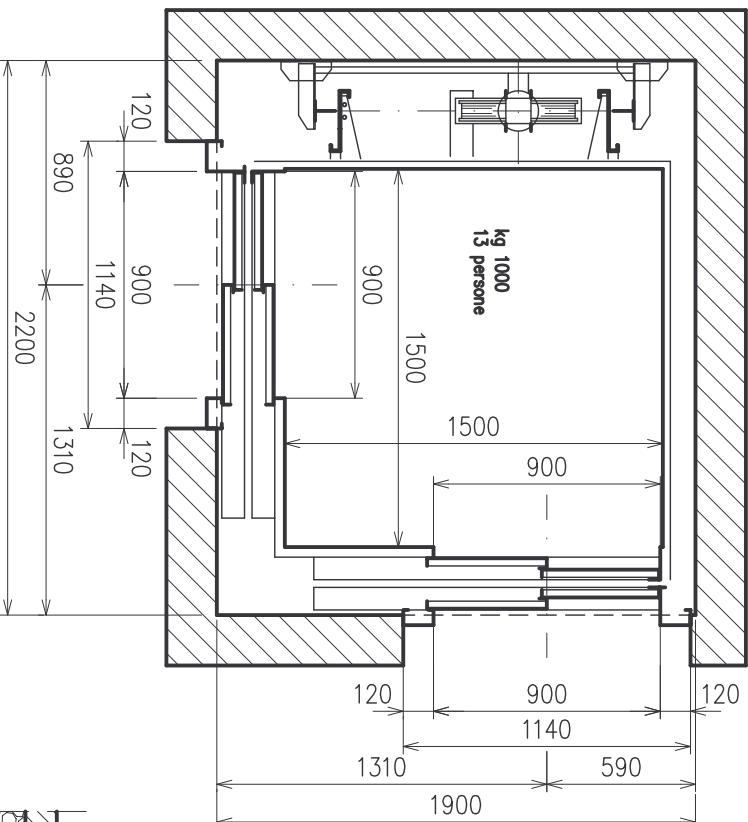


STESSO IMPIANTO INSERITO IN VANO
METALLICO : MISURE ESTERNE 2180 X 2120

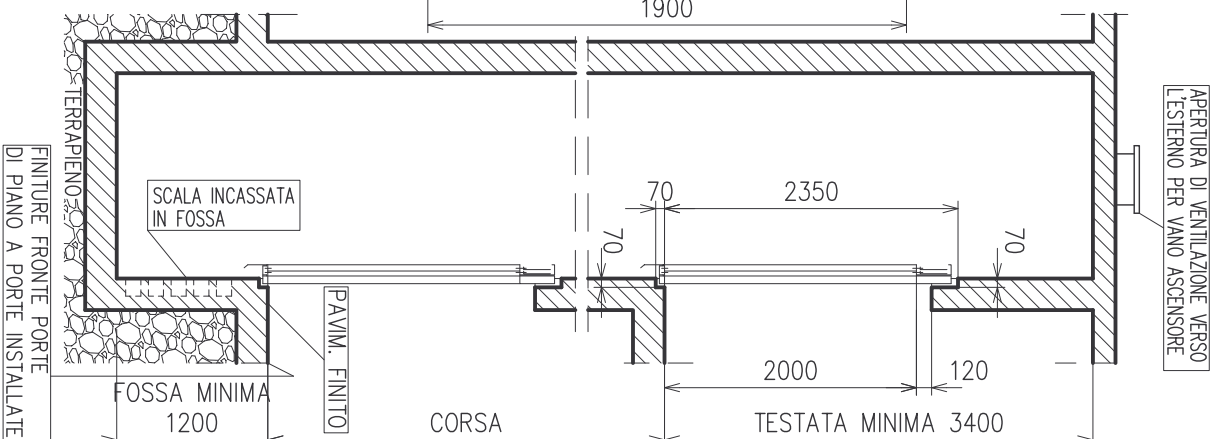


TRIPLO ACCESSO

STESSO IMPIANTO INSERITO IN VANO
METALLICO : MISURE ESTERNE 2260 X 1950



DOPPIO ACCESSO DIAGONALE



H\ AUTOCAD \ CATALOGO \ STD.14

NOTA BENE : LASCIARE LE OPPORTUNE TOLLERANZE PER IL
POSIZIONAMENTO DELLE PORTE DI PIANO

REVISIONE N°	DISEGNATORE	DATA	APPROVAZIONE
1	BERETTI SIMONE	28.02.03	FAGIOLI MARIO
2	PLETTA FABIO	13.11.06	FAGIOLI MARIO

DENOMINAZIONE :
IMPIANTO RISPONDENTE A : LEGGE N° 6 DEL 20.02.1989
REGIONE LOMBARDA
EDIFICI COME DESCRITTO NEI PUNTI A, C, F, G

DISEGNO N°	DATA	SCALA	DISEGNATORE	APPROVAZIONE	TOLLERANZE MURARIE
STD.14	04.01.99	1:30	BERETTI SIMONE	FAGIOLI ING. M.	-0, +30 mm

NORMA TECNICA
EN 81.2

TECNOLIFTS
FABBRICA ASCENSORI S.p.A.
Via Artigianale, 2 - 25010 MONTIRONE (BS) ITALIA
Tel. 030.2677016 - Fax 030.2677161
www.technolifts.it - info@technolifts.it