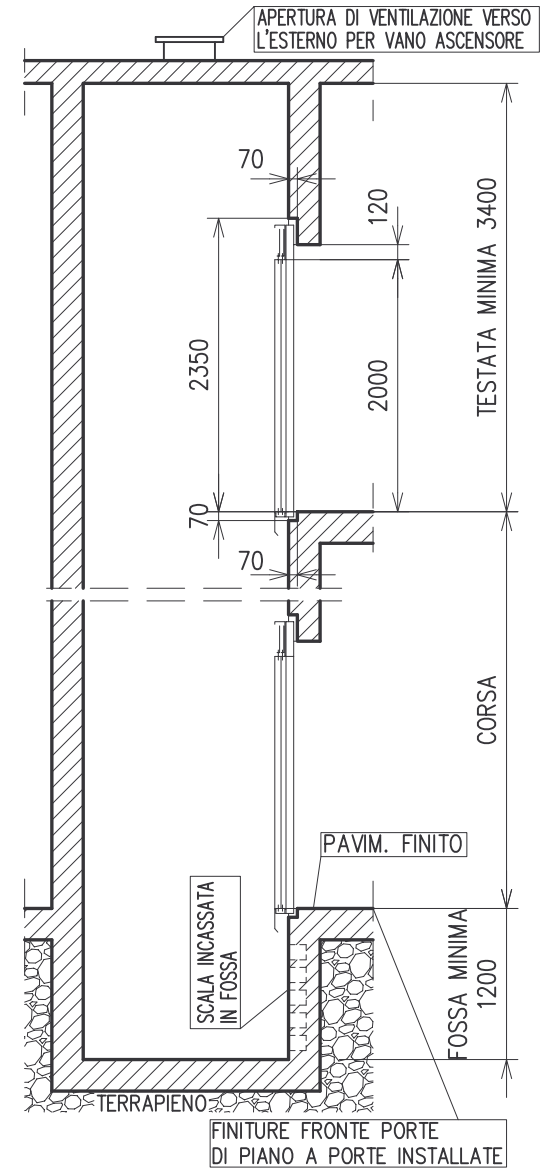
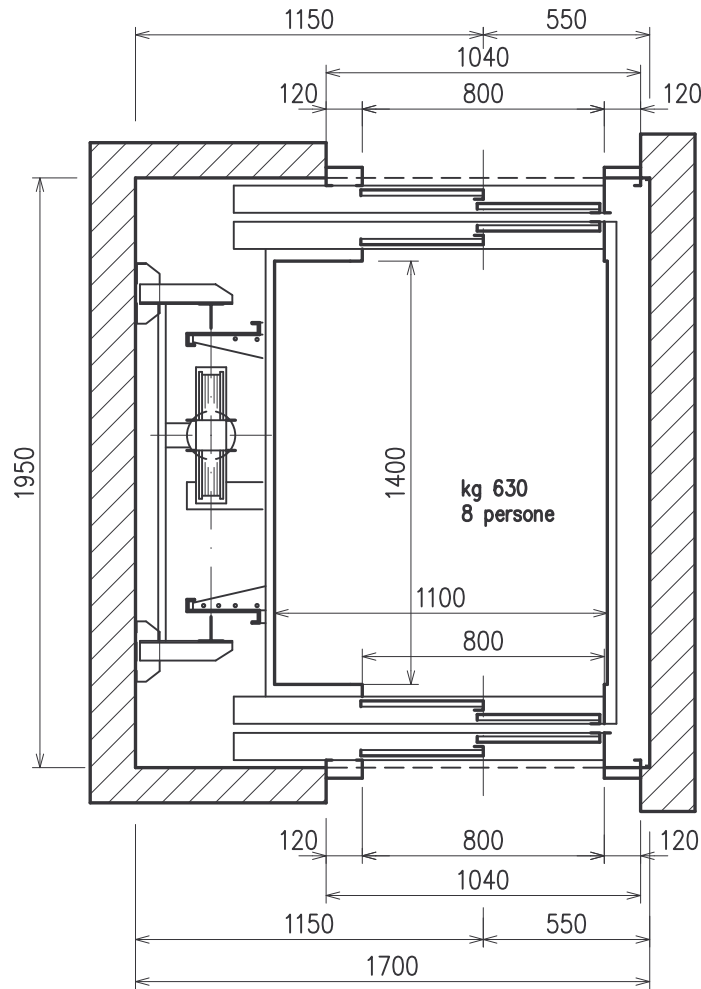
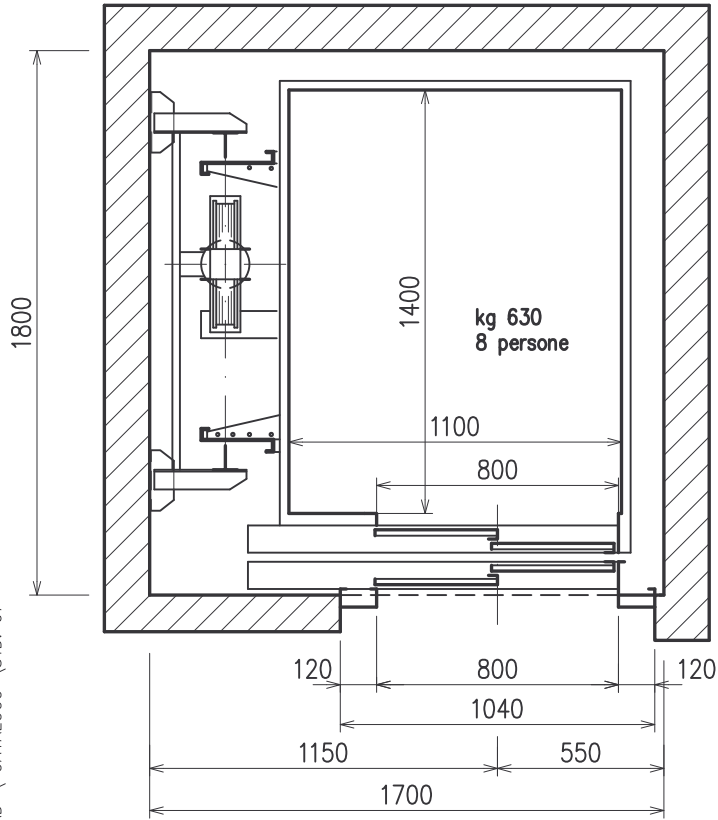


STESSO IMPIANTO INSERITO IN VANO
METALLICO : MISURE ESTERNE 1840 X 1860

STESSO IMPIANTO INSERITO IN VANO
METALLICO : MISURE ESTERNE 1840 X 1920



H \ AUTOCAD \ CATALOGO \ STD. 07

NOTA BENE : LASCIARE LE OPPORTUNE TOLLERANZE PER IL
POSIZIONAMENTO DELLE PORTE DI PIANO

REVISIONE N°	DISEGNATORE	DATA	APPROVAZIONE
1	BERETTI SIMONE	28.02.03	FAGIOLI MARIO
2	PIETTA FABIO	13.11.06	FAGIOLI MARIO

DENOMINAZIONE :
IMPIANTO RISPONDENTE A : D.M. N° 236 DEL 14.06.1989
(LEGGE 13 DEL 14.01.1989) D.P.R. N° 503 DEL 24.07.1996
EDIFICI NON RESIDENZIALI PUBBLICI E PRIVATI DI NUOVA EDIFICAZIONE

DISEGNO N°	DATA	SCALA	DISEGNATORE	APPROVAZIONE
STD.07	04.01.99	1:25	BERETTI SIMONE	FAGIOLI ING. M.

NORMA TECNICA
EN 81.2

TOLLERANZE MURARIE
-0 , +30 mm

TECNOLIFTS
FABBRICA ASCENSORI S.p.A.

Via Artigianale, 2 - 25010 MONTIRONE (BS) ITALIA
Tel. 030.2677016 - Fax 030.2677161
www.tecnolifts.it - info@tecnolifts.it