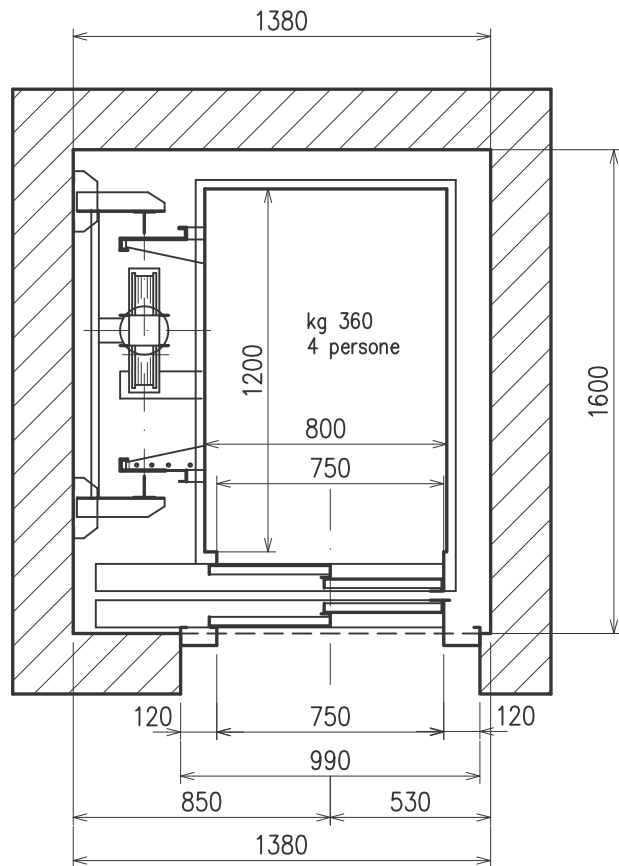
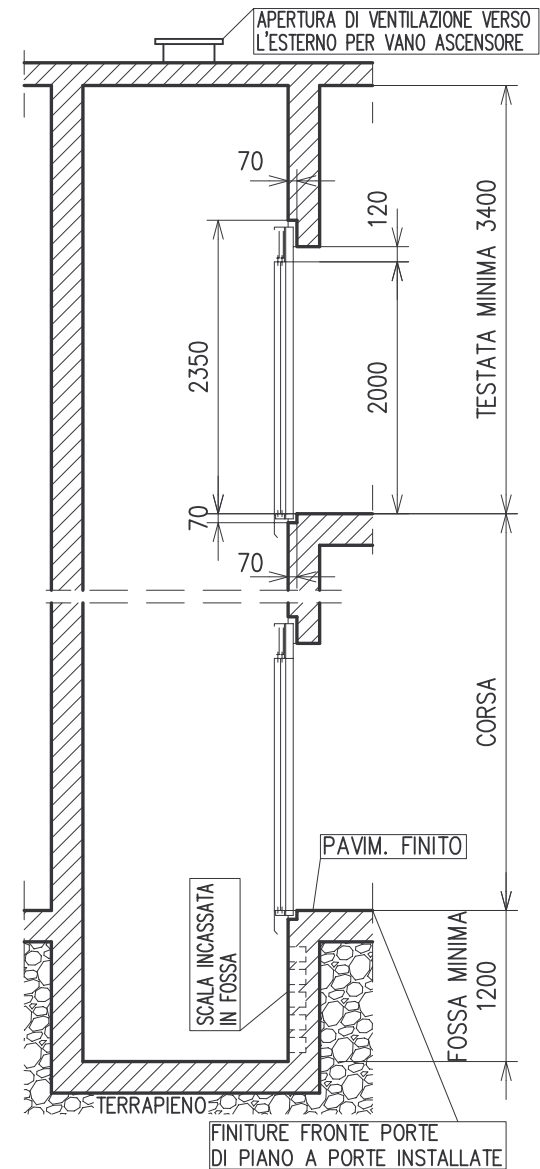
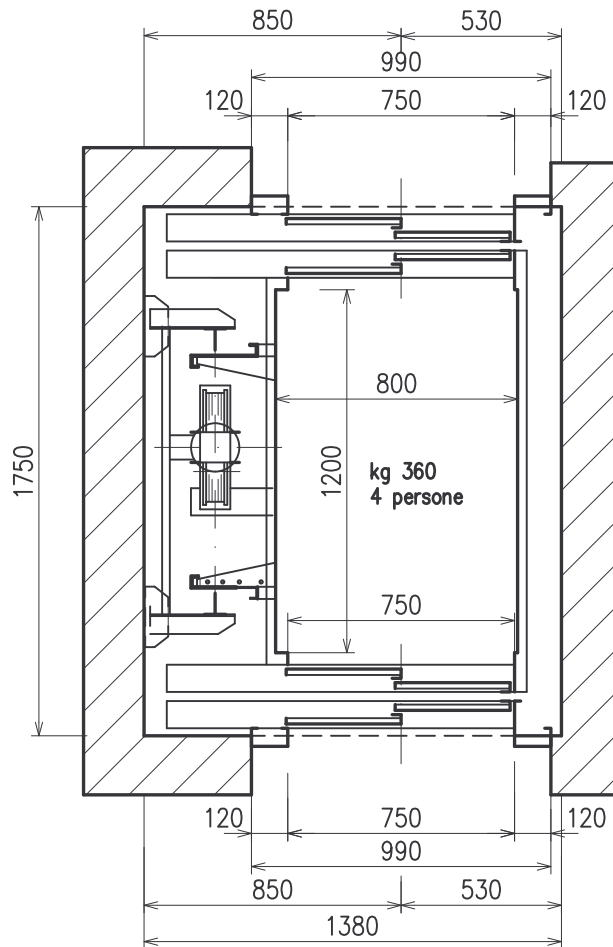


STESSO IMPIANTO INSERITO IN VANO  
METALLICO : MISURE ESTERNE 1530 X 1620



STESSO IMPIANTO INSERITO IN VANO  
METALLICO : MISURE ESTERNE 1530 X 1720



H \ AUTOCAD \ CATALOGO \ STD. 01

NOTA BENE : LASCIARE LE OPPORTUNE TOLLERANZE PER IL  
POSIZIONAMENTO DELLE PORTE DI PIANO

REVISIONE N°	DISEGNATORE	DATA	APPROVAZIONE
1	BERETTI SIMONE	28.02.03	FAGIOLI MARIO
2	PIETTA FABIO	10.11.06	FAGIOLI MARIO

DENOMINAZIONE :  
IMPIANTO RISPONDENTE A : D.M. N° 236 DEL 14.06.1989  
(LEGGE N° 13 DEL 14.01.1989) D.P.R. N°503 DEL 24.07.1996  
RISTRUTTURAZIONI EDIFICI PUBBLICI E PRIVATI

DISEGNO N°	DATA	SCALA	DISEGNATORE	APPROVAZIONE
STD.01	04.01.99	1:25	BERETTI SIMONE	FAGIOLI ING. M.

NORMA TECNICA  
EN 81.2

TOLLERANZE MURARIE  
-0, +30 mm

**TECNOLIFTS**  
FABBRICA ASCENSORI S.p.A.

Via Artigianale, 2 - 25010 MONTIRONE (BS) ITALIA  
Tel. 030.2677016 - Fax 030.2677161  
www.tecnolifts.it - info@tecnolifts.it