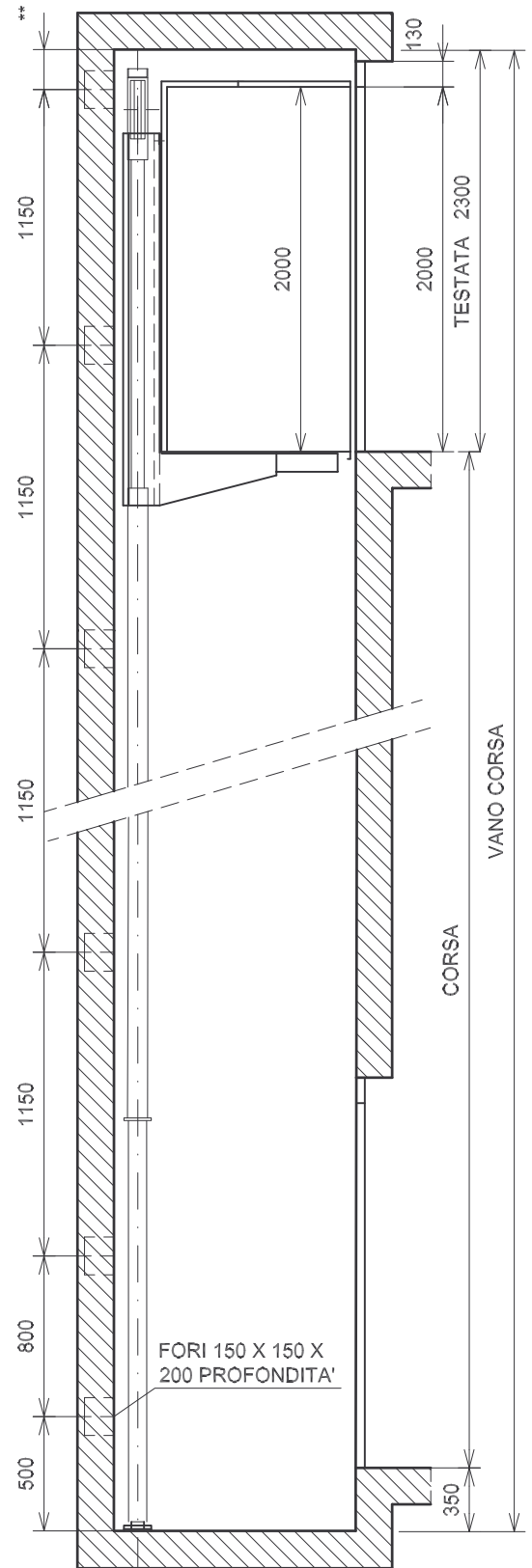


ESEMPIO SEZIONE VANO DI CORSA

SCALA 1:40



NOTA BENE : LASCIARE LE OPPORTUNE TOLLERANZE PER IL POSIZIONAMENTO DELLE PORTE DI PIANO

REVISIONE N°	DISEGNATORE	DATA	APPROVAZIONE

DENOMINAZIONE

PIATTAFORMA RISPONDENTE ALL'ALLEGATO IV DELLA DIRETTIVA 98/37/CE

TOLLERANZE MURARIE -0, +30 mm

**TECNOLIFTS**  
FABBRICA ASCENSORI S.p.A.

Via Artigianale, 2-25010 MONTIRONE (BS) ITALIA  
Tel. 030.2677016 - Fax 030.2677161  
www.tecnolifts.it - info@tecnolifts.it  
Codice Fiscale 02766430983  
Cap. Soc. € 120.000,00 i.v.

DATA	SCALA	DISEGNATORE	APPROVAZIONE
08.11.06	1:25	Pietta Fabio	Fagioli Ing. Mario

disegno n° PIATT 02